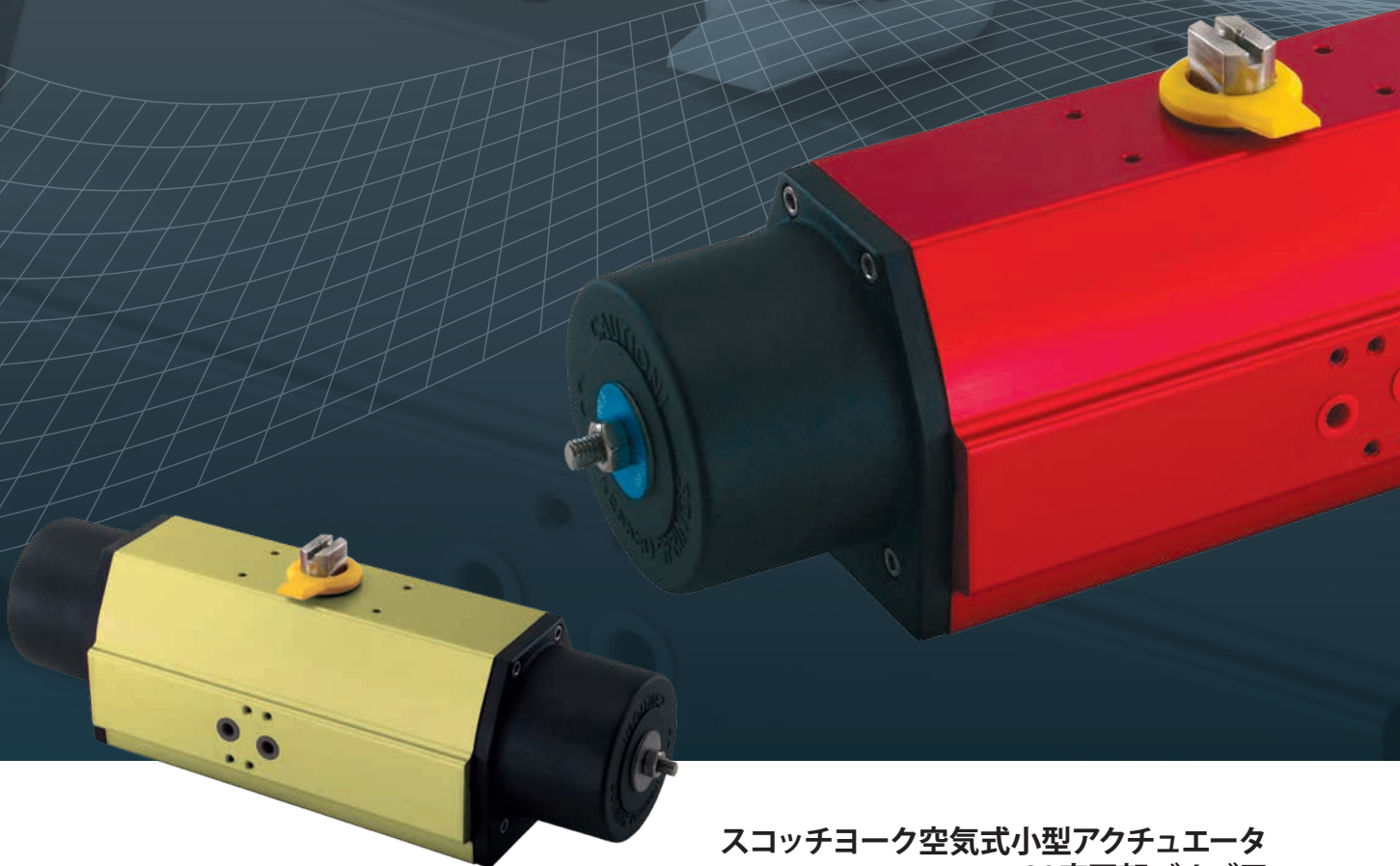


rotork[®]

RC200 レンジ



スコッチヨーク空気式小型アクチュエータ
90度回転バルブ用

Keeping the World Flowing

rotork®

Keeping the World Flowing

フロー制御における
信頼性
重要
アプリケーション



必要時に確実に作動

重要性の高い用途や過酷な環境でも確実に作動します。
使用頻度を問わず、ロトルク製品は必要時に正確かつ効率的に作動します。

世界各地の拠点で 品質重視の生産

60年間積み上げてきた業界知識や専門知識を駆使して製品の設計を行っています。

弊社の全拠点で研究・開発を行っているため、あらゆる用途に対応する最先端の製品を提供することが可能です。

“お客様第一”のサービス、 グローバルなサポート

お客様の課題を解決し、新しいソリューションを提供致します。初回のお問い合わせから、製品の設置、購入後の長期サポート、お客様サポートプログラム(CSP)に至るまで、サポート致します。

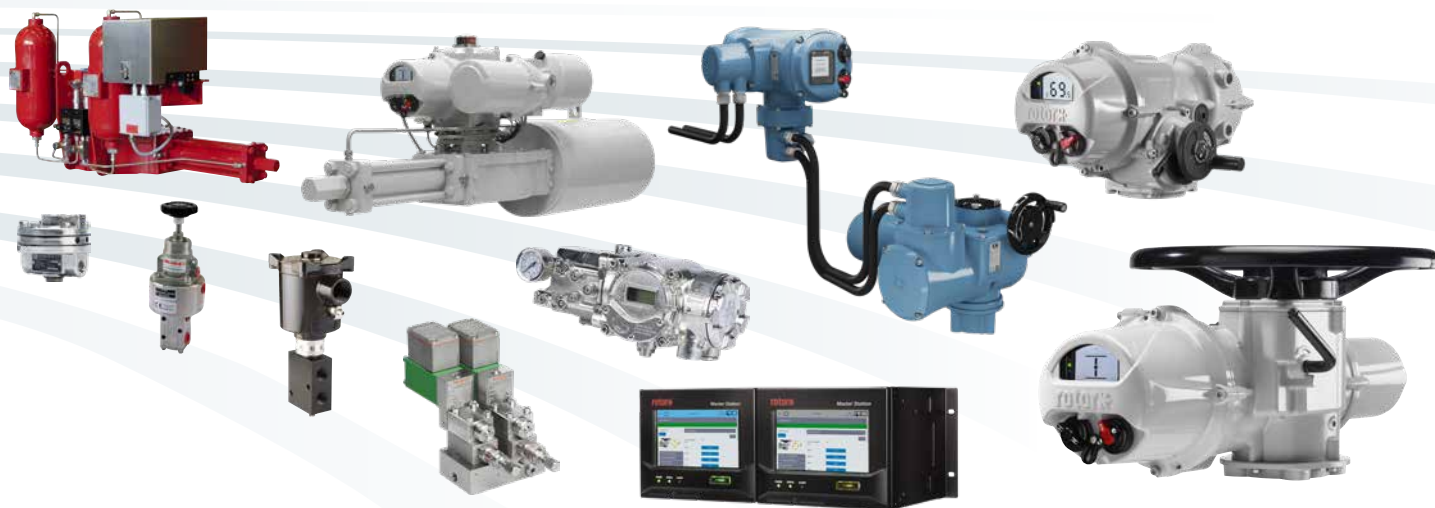
低ランニングコスト

弊社の製品は信頼性が高く、長寿命です。

ロトルクは、長期保有によるランニングコストを削減し、プロセスやプラントの効率化に貢献致します。

RC200 レンジ

項目	ページ	項目	ページ
ロトルクアクチュエータ - 品質管理	4	寸法データ	8
RC200 コンパクトスコッチヨーク アクチュエータ	4	パフォーマンスデータ	10
付属品オプション	5	トルクデータ	11
製品仕様	6	クライアントサービスとサイトサービス	14
RC200 アクチュエータの構造	7		



幅広い製品展開で 多種多様な産業をサポート

効率化・安全性の確保・環境保護。

ロトルクの製品やサービスは、発電、石油・ガス、水道及び下水、HVAC、海洋、鉱業、製紙及びパルプ、食品及び飲料、薬品及び化学産業など、世界中のあらゆる産業でご使用・ご利用頂いております。

グローバルな存在感 現場密着型サービス

現場サポート対応のグローバル企業。

世界各地に製造拠点、サービスセンター、営業所、研究・開発拠点があるため、抜群のお客様サービスを提供することができ、また、短納期での納品も可能です。

マーケットリーダー テクニカルイノベーター

60年に渡り“マーケットリーダー”の地位を維持しています。液体、気体、粉体のフロー制御はロトルクにお任せ下さい。

企業の社会的責任 (CSR)

責任のあるビジネスは最良のビジネスへと繋がる。

弊社は、社会・倫理・環境に対して責任を持ち、全プロセス及び働き方にCSRの考えを取り入れています。

ロトルクアクチュエータ – 品質管理

1957年の創立からの長年の歴史の中で、ロトルクは石油、ガス、電力、上下水道用のバルブやダンパー駆動における優れた技術を提供するスタンダード企業へ成長することが出来たと自負しております。

アクチュエータ技術の世界的リーダーとして、私たちはその業務における部門、過程の品質を維持し、より優れたものへと高めてゆく責任を担っております。

ロトルクは、先進的な考えを持つエンジニアや技術者、他の追随を許さない革新的で高信頼性という企業イメージを保つことに非常に重要な役割を果たすセールスサポートなどの優れた人材を抱え、その育成にも力を注いでいます。

世界各地にフルードパワー製品の生産工場や研究開発拠点を展開しており、水中油圧からシンプル且つ洗練された制御システムまで、幅広いアプリケーションにおける創造的なご提案やシステム設計の供給を可能としています。

様々なアプリケーションにおける運用や安全などに関してご相談があればロトルクまでお問い合わせ下さい。コンセプト、設計、製造、設置、そして保守やサービスまでトータル面でお手伝いさせていただきます。



RC200 コンパクトスコッチヨーク アクチュエータ

RC200 コンパクトスコッチヨーク アクチュエータの特徴はとてもコンパクトなパッケージの中に近代的なスコッチヨーク機構を内蔵していることで、開から閉動作まで高トルクを維持したまま動作できるという点にあります。複動型とスプリングリターン型を用意しており、オプションで手動ハンドルも供給可能です。スプリングリターン型のスプリングはカートリッジに安全に収納されています。カートリッジはエポキシコーティング品です。ピストンは2箇所の高性能ベアリングで支えられており、適切なアライメントと長寿命のシーリングを確実にします。

RC200ほど小型、軽量でありながら高トルクを出力するアクチュエータは他にはありません。手動ハンドルが必要な場合、小型で軽量且つ丈夫であることがより大きな意味を持ちます。ラック&ピニオン式の他のアクチュエータと比べてストロークボリュウムが小さいので、空気消費量の節約にも大きく貢献します。

品質

RC200 アクチュエータは厳しい品質管理の下で製造されており、ISO9001とISO14001も取得しています。主要な国際規格にも準拠しており、全ての製品はPED及びATEXに基づきCEマーキングされています。3年の保証期間にてトップクラスの品質のアクチュエータをご提供することをお約束します。

高効率

スコッチヨーク式のRC200は、ラック&ピニオン式の他社アクチュエータと比べて、通常バルブで必要となるストローク端で50%以上ものトルクを出力することが出来ます。

信頼性

ロトルクのアクチュエータはどの製品でも最低限のメンテナンスで長期間高性能な運転ができるように製造されています。過酷条件であっても、最適な性能を発揮するようなエンジニアリング、設計、材料選定が行われています。

付属品オプション

豊富なオプション

バルブやアクチュエータの機能を拡張する様々なオプションを用意しております。ロトルクは長年様々なアプリケーションやマーケットにフルードパワー製品を供給してきましたので、あらゆるご要望にも安全且つ信頼性のあるソリューションをご提供いたします。



切り替え可能な手動ハンドル

RC200シリーズ本体のエンドキャップ部に結合させるもので、複動とスプリングリターンのどちらでも適用することが出来ます。手動切替が必要で且つ重量とスペースを最小限に抑えたい場合の最もふさわしい選択です。



製品仕様

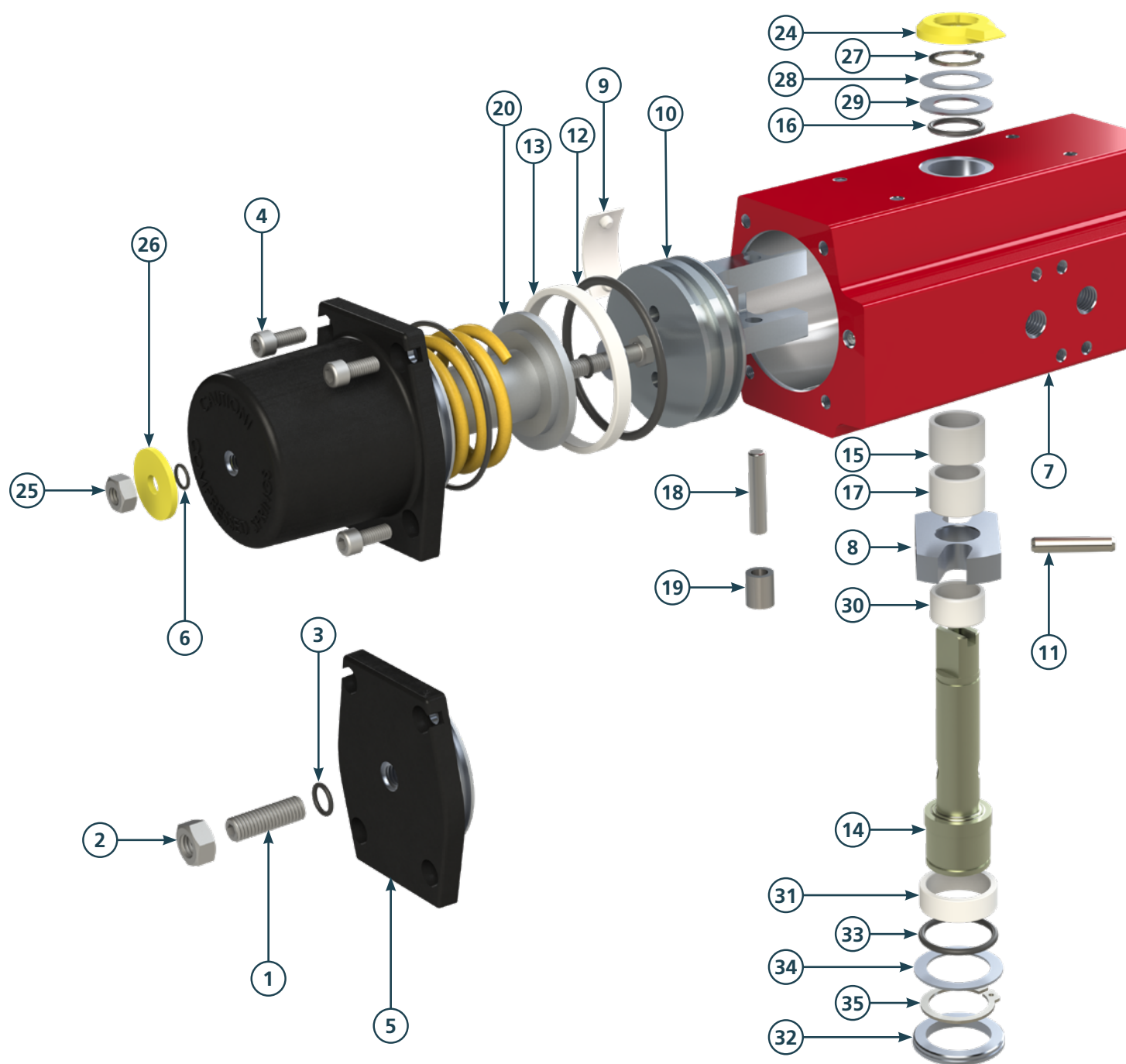
製品仕様

使用圧力：	2-10 bar	(30-145 psi)
出力トルク：	4,400 Nmまで	(39,000 lbf-in)
周囲温度：		
標準：	-20 ~ +80 °C	(-4 ~ +175 °F)
高温：	0 ~ +150 °C	(+32 ~ +300 °F)
低温：	-40 ~ +60 °C	(-40 ~ +140 °F)
極低温：	-47 ~ +80 °C	(-52 ~ +175 °F)

規格：

外付け電磁弁取り合い：	NAMUR
継ぎ手類：	VDI/VDE 3845, NAMUR
バルブ取り合い：	ISO 5211, DIN 3337, NAMUR
シャフトキー：	ISO 5211 - 90° □, DIN 79 - 45° ◇, NAMUR

IEC 61508に基づき単一機器としてSIL 2 及び SIL 3 に準拠



RC200 アクチュエータの構造

防食オプション：

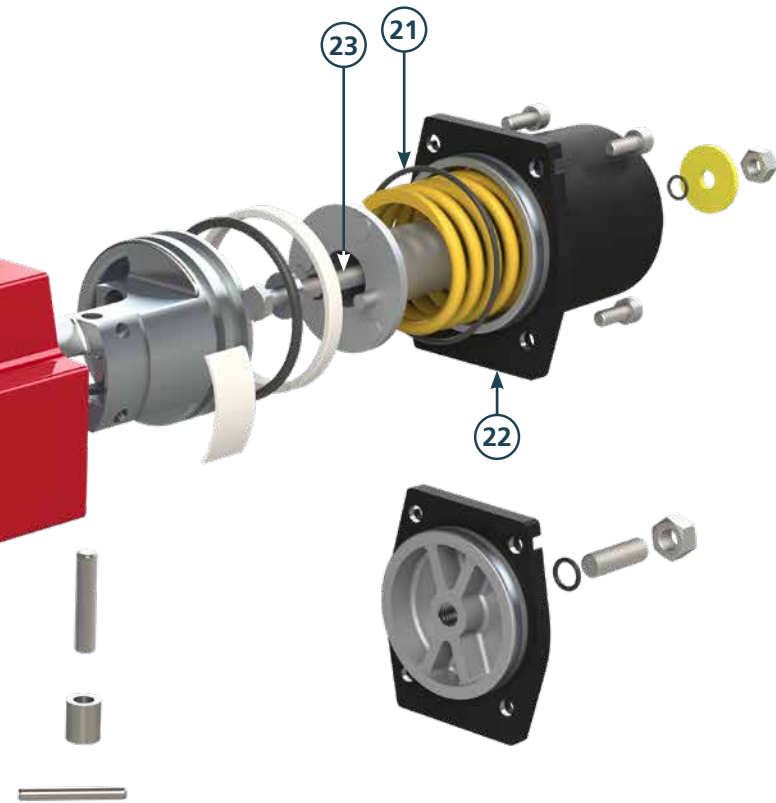
RCT: 硬質アルマイト / 低摩擦ポリマー処理
 エポキシ仕上げ
 オフショア他特殊塗装対応
 ステンレス製スクリュー及びドライブシャフト
 (RC210 - 260 標準)

操作流体：

空気、不活性ガス (PED97/23/EC指令に基づくグループ2非危険性流体)

RC200 アクチュエータは水圧、油圧にも対応可能

CE マーキング：PED及びATEXに拠る



No.	部品名	数量 (DA)	数量 (SR)	材質
1	調整ねじ 注 ¹⁾	1	-	サイズ 210-260：ステンレススチール 他のサイズ：亜鉛メッキスチール
2	緩み止めナット 注 ¹⁾	1	-	サイズ 210-260：ステンレススチール 他のサイズ：亜鉛メッキスチール
3	Oリング 注 ¹⁾ 注 ⁶⁾	1	-	ニトリル
4	ねじ	8-16	8-16	サイズ 210-260：ステンレススチール 他のサイズ：亜鉛メッキスチール
5	エンドプレート 注 ¹⁾	1	-	粉体コート加工されたアルマイト
6	Oリング 注 ⁶⁾	2	2	ニトリル
7	アクチュエータ本体	1	1	アルマイト
8	スコッチヨーク	1	1	スチール
9	ピストンガイドブリック 注 ¹⁾ 注 ⁶⁾	1	1	ポリアセタール
10	ピストン 注 ¹⁾	1	1	アルミニウム
11	ロールピン 注 ²⁾ 注 ³⁾	1	1	ばね鋼
12	Oリング 注 ¹⁾ 注 ⁶⁾	1	1	ニトリル
13	ピストンガイドリング 注 ¹⁾ 注 ⁶⁾	1	1	ポリマー
14	ドライブシャフト	1	1	サイズ 210-260：ステンレススチール 他のサイズ：亜鉛メッキスチール
15	上側ベアリング	1	1	ポリマー
16	上側Oリング 注 ⁶⁾	1	1	ニトリル
17	上側ベアリング	1	1	ポリマー
18	ピストンピン 注 ¹⁾	1	1	スチール
19	ピストンローラー 注 ¹⁾	1	1	スチール
20	スプリングガイド	-	1	アルミニウム
21	スプリング	-	1	合金ばね鋼
22	スプリングケース 注 ¹⁾	-	1	粉体コート加工されたアルマイト
23	プレテンションネジ 注 ¹⁾	-	1	サイズ 210-260：ステンレススチール 他のサイズ：亜鉛メッキスチール
24	インジケータ	1	1	ポリマー
25	緩み止めナット 注 ¹⁾	-	1	サイズ 210-260：ステンレススチール 他のサイズ：亜鉛メッキスチール
26	マーキングワッシャー 注 ¹⁾	-	1	アルマイト
27	上側止め輪 注 ⁶⁾	1	1	ばね鋼
28	中間ワッシャー 注 ⁶⁾	1	1	ステンレススチール
29	上側サポートワッシャー 注 ⁶⁾	1	1	化学的耐性のあるポリマー
30	下側サポートリング	1	1	ポリマー
31	下側ベアリング	1	1	ポリマー
32	ガイドリング	1	1	ポリマー
33	下側Oリング 注 ⁶⁾	1	1	ニトリル
34	下側サポートワッシャー 注 ⁶⁾	1	1	化学的耐性のあるポリマー
35	下側止め輪 注 ⁶⁾	1	1	ばね鋼

注 1) サイズが220、240、260、280のアクチュエータは数量が2倍になります。
 2) RC240にはロールピンを3本使います。
 3) RC270-280の場合スチール製のスロット式のピンを使います。
 4) 絵の中にはありません。220,240,260,280には使いません。
 5) 270と280だけに使います。絵の中にはありません。
 6) シールキットに含まれています。

寸法データ

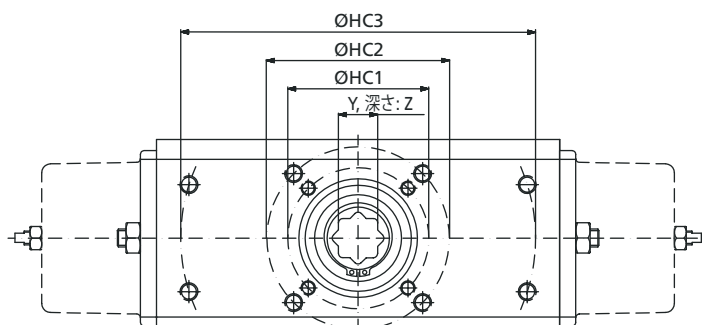


図 1

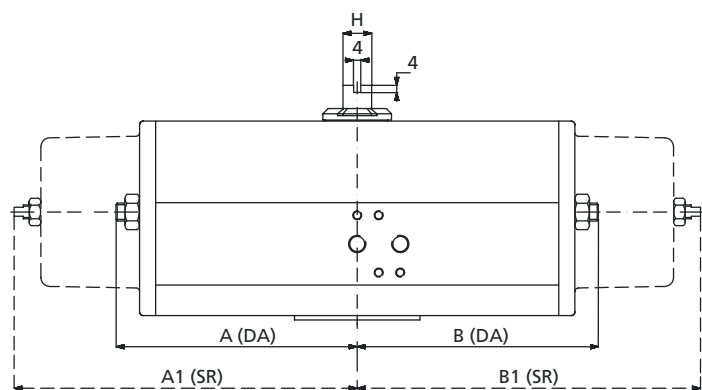


図 2

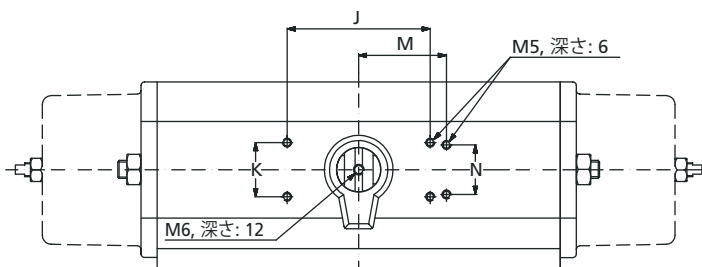


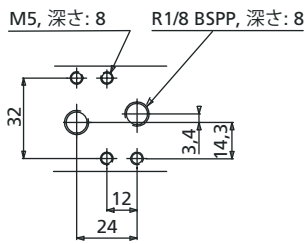
図 3

型式	寸法 (mm)																				重量 (kg)	
	図 1				図 2				図 3				図 4/4a									
	HC 1	HC 2	HC 3	Y**	Z	A	B	A1	B1	H	J	K	M	N	C	E	F	G	U*	V	DA	SR
RC210	F05	F07	-	14	19	45	98	45	150	10	35.4	35.4	40	30	32	41	75	16	35	2	1.2	1.5
RC220	F05	F07	-	14	19	98	98	150	150	10	80	30	-	-	32	41	75	16	35	2	1.6	2.2
RC230	F07	F10	-	17	30	65	135	65	200	16	80	30	-	-	49	55	110	25	55	3	3.5	4.2
RC240	F07	F10	-	22	30	135	135	200	200	16	80	30	-	-	49	55	110	25	70	3	4.9	7.0
RC250	F10	F12	-	22	37	90	190	90	285	22	80	30	-	-	69	75	155	35	70	3	9.4	12.4
RC260	F10	F12	-	27	37	190	190	285	285	22	80	30	-	-	69	75	155	35	85	3	12.5	18.5
RC265	F12	-	-	27	37	195	195	317	317	22	80	30	-	-	76	76	202	35	85	3	18.8	26.6
RC270	F14	-	170 x 110	36	64	145	300	145	510	40	130	30	-	-	110	110	248	60	100	4	32.0	45.0
RC280†	F12	F16	234.7 x 97.2	46	64	300	300	510	510	40	130	30	-	-	110	110	248	60	130	5	42.0	68.0

† = 300 x 110 のバルブ搭載パターンも含む。

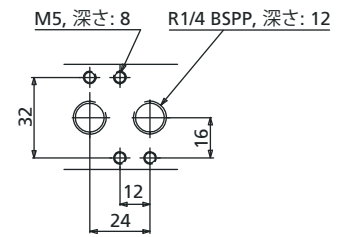
寸法データ

RC210 - 240



外付け電磁弁の取り付け寸法は
VDI/VDE 3845, NAMUR 準拠

RC250 - 280



RC210 - 265

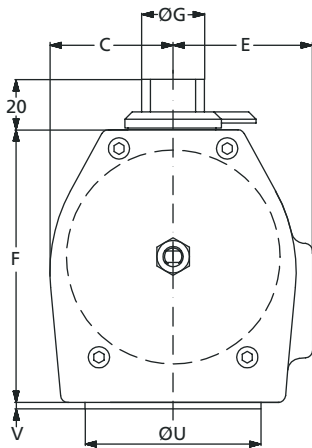


図 4

SV = 外付け電磁弁の取り付け寸法は
VDI/VDE 3845, NAMUR 準拠

U+V = ガイドリングは DIN 3337 準拠

RC270 - 280

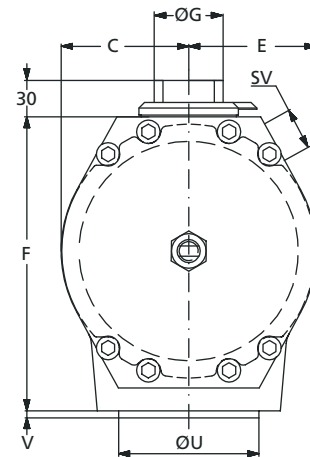


図 4a

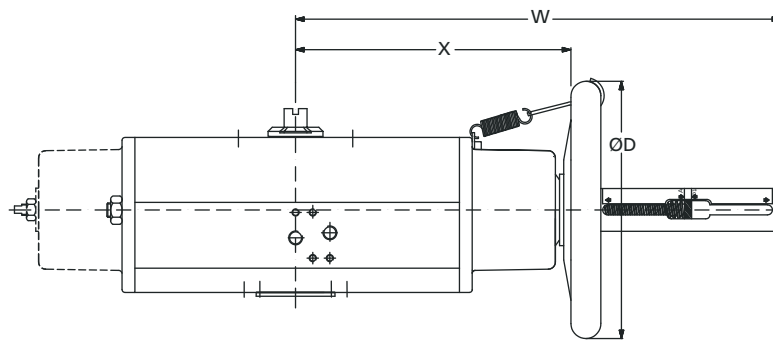


図 5

型式	寸法 (mm)			重量	
	図 5			M1付 (kg)	
	D	X	W	DA	SR
RC210	180	145	295	2.2	2.5
RC220	180	145	295	2.7	3.2
RC230	180	190	345	4.8	5.3
RC240	180	190	345	5.8	7.1
RC250	320	295	505	13.8	15.2
RC260	320	295	505	16.3	20.2
RC265	320	370	600	24.3	31
RC270	400	515	812	47	57.7
RC280	600	490	812	55.1	80.7

U* = その他の寸法にも対応します。

Y** = 寸法公差 H9
バルブステムの取り付け方向は
90° (ISO 5711) または
45° (DIN 3337) のどちらかを選択
可能です。

取り付け寸法表 (mm)			
ISO 5211	寸法 Ø	ねじサイズ	深さ
F05	50	M6	11
F07	70	M8	14
F10	102	M10	17
F12	125	M12	21
F14	140	M16	25
F16	165	M20	32
170 x 110	-	M16	25
234.7 x 97.2	254	M16	25
300 x 110	-	M16	25

パフォーマンスデータ

空気消費量 DA

供給空気圧 6 bar (リットル)		
型式	左回転方向	右回転方向
RC210	0.6	1.1
RC220	1.1	1.3
RC230	2.2	4
RC240	4.4	5
RC250	6.9	13
RC260	13.8	16
RC265	32	36
RC270	33	54
RC280	66	67

空気消費量 SR

供給空気圧 6 bar (リットル)	
型式	
RC210	1.1
RC220	1.3
RC230	4
RC240	5
RC250	13
RC260	16
RC265	36
RC270	54
RC280	67

開閉時間 DA/SR

供給空気圧 6 bar (秒)	
型式	右及び左回転方向
RC210	<0.3
RC220	<0.3
RC230	<0.6
RC240	<0.7
RC250	<2.5
RC260	<2.5
RC265	<1.5
RC270	<5
RC280	<5

開閉時間は、電磁弁や配管サイズなどの影響で空気流量が減少すると長くなる場合があります。



トルクデータ – 複動型

RC200-DA

型式	作動方式	位置	出力トルク (Nm)*							
		0° = 閉 90° = 開	2.1 bar 30 psi	2.8 bar 40 psi	3.5 bar 50 psi	4.2 bar 60 psi	4.5 bar 65 psi	5.5 bar 80 psi	6 bar 87 psi	7 bar 100 psi
RC210	空気圧 開/閉	0°	13	17	21	25	27	35	38	44
		60°	6	8	10	12	13	17	19	22
		90°	9	12	15	18	19	25	27	32
RC220	空気圧 開/閉	0°	26	34	42	51	55	70	76	88
		60°	13	17	21	25	27	35	38	44
		90°	18	24	30	36	39	50	54	63
RC230	空気圧 開/閉	0°	48	64	80	96	103	133	145	165
		60°	24	31	39	47	50	66	72	83
		90°	35	46	57	69	74	96	105	120
RC240	空気圧 開/閉	0°	98	130	162	195	209	266	290	340
		60°	49	65	81	97	104	133	145	170
		90°	70	93	117	140	150	193	210	240
RC250	空気圧 開/閉	0°	150	200	250	300	321	413	450	530
		60°	75	100	125	150	161	206	225	260
		90°	108	143	179	215	230	293	320	380
RC260	空気圧 開/閉	0°	305	407	508	610	654	834	910	1070
		60°	150	200	250	300	321	422	460	530
		90°	220	293	367	440	471	596	650	770
RC265	空気圧 開/閉	0°	432	576	720	864	926	1188	1296	1512
		60°	203	271	338	406	435	556	606	711
		90°	307	409	512	614	658	844	921	1075
RC270	空気圧 開/閉	0°	630	840	1050	1260	1350	1733	1890	2200
		60°	315	420	525	630	675	862	940	1100
		90°	455	607	758	910	975	1247	1360	1590
RC280	空気圧 開/閉	0°	1270	1693	2117	2540	2721	3483	3800	4450
		60°	635	847	1058	1270	1361	1742	1900	2220
		90°	915	1220	1525	1830	1961	2512	2740	3190

* 出力トルク +/- 5%

トルクデータ – スプリングリターン (スプリング閉)

RC200-SR

型式	作動方式	位置		出力トルク (Nm)*						
		0° = 閉 90° = 開	2.1 bar 30 psi	2.8 bar 40 psi	3.5 bar 50 psi	4.2 bar 60 psi	4.5 bar 65 psi	5.5 bar 80 psi	6 bar 87 psi	7 bar 100 psi
RC210	空気圧 開	0°	7	9	12	14	15	19	20	24
		60°	3	4	5	6	6	8	9	10
		90°	4	5	6	7.5	8	10	11	13
	スプリング 閉	90°	6	8	10	12	13	16	18	21
		30°	3	4	5	6	6	8	9	10
		0°	4	6	7	8.5	9	11	12	14
RC220	空気圧 開	0°	15	19	24	29	31	39	41	48
		60°	6	8	10	12	13	16	18	21
		90°	8	10	12	15	16	20	22	26
	スプリング 閉	90°	13	17	21	25	27	33	37	43
		30°	6	8	10	12	13	16	18	21
		0°	9	11	14	17	18	23	25	29
RC230	空気圧 開	0°	27	36	45	54	58	72	78	92
		60°	12	15	19	23	25	31	33	39
		90°	15	19	24	29	31	39	41	48
	スプリング 閉	90°	24	31	39	47	51	63	69	81
		30°	12	15	19	23	25	31	33	39
		0°	17	22	27	33	36	44	47	55
RC240	空気圧 開	0°	55	73	92	110	119	147	158	185
		60°	24	31	39	47	51	63	68	80
		90°	29	39	48	58	63	77	84	98
	スプリング 閉	90°	48	64	80	96	104	128	140	163
		30°	24	31	39	47	51	63	68	80
		0°	33	44	55	66	71	88	96	115
RC250	空気圧 開	0°	85	113	142	170	184	227	245	290
		60°	37	49	62	74	80	99	105	125
		90°	45	60	75	90	97	120	130	155
	スプリング 閉	90°	75	100	125	150	162	200	215	255
		30°	37	49	62	74	80	99	105	125
		0°	50	67	83	100	108	133	150	175
RC260	空気圧 開	0°	173	230	287	345	374	460	500	580
		60°	75	100	125	150	162	200	215	250
		90°	90	120	150	180	195	240	265	310
	スプリング 閉	90°	153	203	254	305	330	407	440	515
		30°	75	100	125	150	162	200	215	250
		0°	105	140	175	210	227	280	305	350
RC265	空気圧 開	0°	280	373	467	560	607	730	790	935
		60°	113	150	187	225	244	280	305	360
		90°	125	167	208	250	271	303	330	425
	スプリング 閉	90°	210	280	350	420	455	560	610	695
		30°	103	137	171	205	222	273	330	355
		0°	153	203	254	305	330	407	440	525
RC270	空気圧 開	0°	355	473	592	710	769	947	1030	1210
		60°	155	207	258	310	336	413	440	520
		90°	190	253	317	380	412	507	550	640
	スプリング 閉	90°	315	420	525	630	682	840	910	1060
		30°	155	207	258	310	336	413	440	520
		0°	215	287	358	430	466	573	620	720
RC280	空気圧 開	0°	715	953	1192	1430	1549	1907	2080	2430
		60°	310	413	517	620	672	827	900	1050
		90°	380	507	633	760	823	1013	1110	1290
	スプリング 閉	90°	635	847	1058	1270	1376	1693	1840	2150
		30°	310	413	517	620	672	827	900	1050
		0°	435	580	725	870	942	1160	1260	1470

* 出力トルク +/- 5%

備考：スプリングは供給空気圧に応じて選定されます。

トルクデータ – スプリングリターン (スプリング開)

RC200-SRF

型式	作動方式	位置		出力トルク (Nm)*						
		0° = 閉 90° = 開	2.1 bar 30 psi	2.8 bar 40 psi	3.5 bar 50 psi	4.2 bar 60 psi	4.5 bar 65 psi	5.5 bar 80 psi	6 bar 87 psi	7 bar 100 psi
RC210	スプリング 開	0°	7	9.6	12	15	16	20	21	25
		60°	2.6	3.6	4.6	5.5	6	7.5	7.8	9
		90°	3	4.3	5.5	6.6	7	9	10	11.5
	空気圧 閉	90°	5.2	7.2	9	11	12	15	16.2	19
		45°	2.8	3.8	4.9	6	6.4	8	9	10.1
		0°	4.5	6.2	8	10	10	13	14.3	17.2
RC220	スプリング 開	0°	14	20	25	30	33	41	43	50
		60°	5.3	7.2	9	11	12	15	15.5	18
		90°	6.7	9	12	14	15	19	20	23
	空気圧 閉	90°	11	14	18	22	24	30	33	38
		45°	5.6	7.7	9.8	12	13	16	18	21.5
		0°	9.4	13	16	20	22	27	30	34.5
RC230	スプリング 開	0°	27	37	47	57	62	77	84	93
		60°	9.8	13	17	21	23	28	30	33
		90°	12	16	21	25	27	34	38	40
	空気圧 閉	90°	21	29	37	44	48	60	62	75
		45°	11	15	19	23	25	31	33	41
		0°	17	23	29	36	39	48	51.5	66
RC240	スプリング 開	0°	56	77	98	118	130	160	180	190
		60°	20	27	35	42	46	57	65	68
		90°	25	34	43	52	56	70	80	82
	空気圧 閉	90°	42	58	73	89	97	120	123	155
		45°	22	31	39	47	52	64	66	84
		0°	35	48	61	74	81	100	97	135
RC250	スプリング 開	0°	84	115	145	175	195	240	265	305
		60°	30	42	53	64	70	87	96	112
		90°	37	50	64	78	85	105	120	130
	空気圧 閉	90°	65	89	110	135	150	185	195	225
		45°	34	47	60	73	79	98	104	123
		0°	54	74	98	115	125	155	160	195
RC260	スプリング 開	0°	175	240	300	370	373	500	540	620
		60°	63	86	110	135	135	180	195	220
		90°	77	105	135	160	165	220	245	280
	空気圧 閉	90°	135	185	230	280	307	385	400	465
		45°	70	96	120	150	170	200	210	250
		0°	110	150	190	230	278	315	330	395
RC265	スプリング 開	0°	251	335	419	500	536	670	730	850
		60°	123	154	175	188	230	260	300	360
		90°	113	150	188	225	241	300	325	375
	空気圧 閉	90°	188	250	313	375	402	500	525	620
		45°	101	135	169	200	214	260	290	335
		0°	158	210	263	315	338	400	445	525
RC270	スプリング 開	0°	350	480	620	750	810	1010	1100	1250
		60°	130	175	2220	270	290	365	400	450
		90°	155	210	270	320	350	440	480	550
	空気圧 閉	90°	270	370	470	570	620	770	830	1000
		45°	145	195	250	300	330	410	430	540
		0°	230	310	390	480	520	645	680	810
RC280	スプリング 開	0°	730	1000	1270	1540	1670	2080	2250	2500
		60°	260	360	460	550	600	750	780	820
		90°	320	440	560	680	740	920	1000	1100
	空気圧 閉	90°	560	770	980	1180	1290	1600	1700	2000
		45°	290	400	510	620	670	835	900	1100
		0°	460	630	805	980	1060	1320	1380	1700

* 出力トルク +/- 5%

備考：スプリングは供給空気圧に応じて選定されます。

rotork® Site Services

ロトルクアクチュエータは、最も厳しい用途での信頼性と安全性において世界最高と認められています。この得がたい評価を維持するために、ロトルクサイトサービスは、全てのアクチュエータの連続した故障のない運用及び動作寿命を最大限にできるようクライアントをサポートすることをお約束します

確立された運用体制とワールドワイドなサービスセンターによって、当社は全てのお客様に当日又は翌日のサービスを提供することができます。ロトルク工場の訓練されたエンジニアはスペア部品と専門の試験機器を使い、多目的及び業界特有両方の用途についてサポートできるスキルをお客様にお届け致します。当社の運用では、ISO9001に従って確立した文書化された品質管理システムを利用しています。

ロトルクサイトサービスは、故障診断、サービス修理、計画的メンテナンス、及びシステム統合のニーズに対処するためのナンバーワンを選択となることを目的としています。

お近くのロトルクサイトを見つけるには、当社のウェブサイトアクセスしてください：www.rotork.com

ロトルクには、フロー制御のすべての面での特別な専門知識があります。

当社のサービス・ソリューションにより、プラントの効率を向上させ、メンテナンスコストを低減させることができます。

ワークショップサービスは機器を新品同様にします。



クライアントサービスとサイトサービス

グローバルなサービスとサポート

ロトルクは、顧客施設で迅速・適時にサービスを提供する大切さを理解し、高品質、革新的な製品、及び優れたサービスを提供することによって最高のフロー制御ソリューションをお客様に提供します。

現場でのサービスが必要なアクチュエータ、カスタム設計が必要なサービス、あるいはアクチュエータの新設のいずれかのご要望をお持ちの場合、当社は最小のプラント中断と最短の納期で対応致します。

認証及び保証

ロトルクサイトサービスは、世界中の主要な安全機関による認証を受けておりクライアント様にご安心を頂いています。

ロトルクのエンジニアリングチームは、どんな状況や環境に於いてもアクチュエータソリューションの設計及び導入のエキスパートです。当社の知識基盤は、世界中での設置経験と環境的解決を利用しています。

当社により実施されたエンジニアリングプロジェクトの追跡記録は、他社の追従を許しません。ロトルクは、アクチュエータ関連の設計、設置、メンテナンスにおいて世界中の公共事業及び工業関連の企業によって信頼されています。当社は、お客様のプラントをピーク効率で維持し、お客様が利益を増大させると同時に、これまでにない厳しい業界の監視要件も満たすお手伝いを致します。

当社には、お客様の標準の又はカスタマイズした設置を、世界中どこでも設計、構築、導入するための知識と専門技術があります。

アセットマネジメント

ロトルクは、物的資産の全寿命管理のための専門機関であるInstitute of Asset Management (アセットマネジメント協会)のコーポレートメンバーです。



お客様にご安心頂き、品質を保証し、
お客様の施設の効率を向上させます



アクチュエータ・ワークショップ・オーバーホール

- 全てのロトルク製品及びロトルク以外の製品をサポートします
- ワークショップの施設にはトルク試験及び再塗装が含まれます
- 全てのワークショップには多くのOEMの在庫があります
- 十分に訓練された経験豊富なサービスエンジニア
- 十分に準備されたサービス車両
- 貸出用アクチュエータ施設

現場サポート

- サイトでの修理
- コミッショニング
- アップグレード
- 故障の発見
- メンテナンス
- 呼び出し
- 十分に準備されたサービス車両

ロトルククライアントサポートプログラム (CSP)

- 個別のアセットマネジメント要件のために正確にカスタマイズしたサービスのレベルをユーザーが選択できるようにします
- 製品寿命に渡ってアクチュエータの最大限の信頼性と可用性を提供するように設計されています—それによって生産のスループットを改善します
- 年々メンテナンスコストを低減するように設計されています
- お客様がメンテナンスの運用での「リスク対予算」の問題を管理できるように設計されています
- フレキシブルになるよう設計されています—お客様はお望みのカバーのレベルを選択できます
- 合意された頻度でレポートを作成して、コストの削減及び性能の改善を提示します

ターンアラウンド、シャットダウン、及び停止のサポート

- 予防メンテナンス
- 完全な現場でのオーバーホール及び試験設
- OEMのスベア及びサポート
- ロトルク製品及びロトルク以外の製品のサポート
- シャットダウンの時間目標を達成するためのコミッショニングサポート
- お客様のプラントのオーバーホール及びサービス復帰日のプロジェクト管理及び監督

バルブ自動化センター

- 現場—手動バルブの自動化
- 現場—アクチュエータの交換
- 現場以外—新しいバルブの自動化

rotork®

Keeping the World Flowing

www.rotork.com

ロトルク社の営業拠点及びサービス網に関しては以下のウェブサイトをご参照下さい。

Rotork plc
Brassmill Lane, Bath, UK
tel +44 (0)1225 733200
fax +44 (0)1225 333467
email mail@rotork.com

ロトルクは Institute of Asset Management (アセットマネジメント協会) のコーポレートメンバーです。



PUB014-001-09
発行 08/18

継続している製品開発プロセスの一部として、ロトルクは事前に通知することなく仕様を修正および変更する権利を留保します。公開されたデータは、変更の対象となる場合があります。公開情報の最新版については、当社のウェブサイトにごアクセスしてください: www.rotork.com

Rotork (ロトルク) の名称は、登録商標です。Rotork (ロトルク) によりすべての登録商標が識別されます。本カタログはロトルクにより英国で製作出版されたものです。POWTG0119