

アンプ内蔵漏液スイッチ HPQ-D23 取扱説明書

このたびは当社製品をお買い上げいただきましてありがとうございます。製品を正しく安全にお使いいただくために、この取扱説明書を必ずお読みになり、理解したうえでご使用ください。お読みになったあとは、いつもお手元においてご活用ください。

ご注文・ご使用に際しては、下記 URL より「ご注文・ご使用に際してのご承諾事項」を必ずお読みください。

<http://www.azbil.com/jp/product/factory/order.html>

お願い

この取扱説明書は、本製品をお使いになる担当者のお手元に確実に届くようにお取りはからいください。この取扱説明書の全部、または一部を無断で複製、または転載することを禁じます。この取扱説明書の内容を将来予告なしに変更することがあります。この取扱説明書の内容については、万全を期しておりますが、万一ご不審な点や記入もれなどがありましたら、当社までご連絡ください。お客さまが運用された結果につきましては、責任を負い兼ねる場合がございますので、ご了承ください。

© 2005-2018 Azbil Corporation All Rights Reserved.

安全上の注意

この安全上の注意は、製品を安全に正しくお使いいただき、あなたや他の人々への危害や財産への損害を未然に防止するためのものです。安全上の注意は必ず守ってください。また、内容をよく理解してから本文をお読みください。

●警告表示の意味

警告 取り扱いを誤った場合に、使用者が死亡または重傷を負う危険の状態が生じることが想定される場合。

警告

本製品は対象物の検出を行うもので、事故防止など安全確保を目的とした制御機能を持つものではありません。

防爆仕様の指定場所では使用しないでください。本製品は防爆構造ではありません。

本製品を焼却しないでください。PFA を使用しており、焼却すると有毒ガスを発生します。

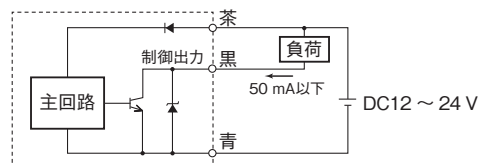
仕様

形番	HPQ-D23
電源電圧	DC12～24 V
消費電流	30 mA以下
取付面	塩化ビニル板、ステンレス鋼板など*1
標準検出物体	水*2
動作形態	正常時オフ、漏液時オン
出力形態	NPN オープンコレクタ
制御出力	開閉電流：50 mA以下(抵抗負荷) 出力耐電圧：30 V、出力短絡保護回路付
表示灯	正常時緑色点灯、漏液時オレンジ色点灯
使用温度範囲	-25～+50℃
使用湿度範囲	35～85%RH(ただし、結露がないこと)
保護等級	IP67(IEC規格)
その他	電源投入時誤動作防止回路付、 電源逆接続保護回路付

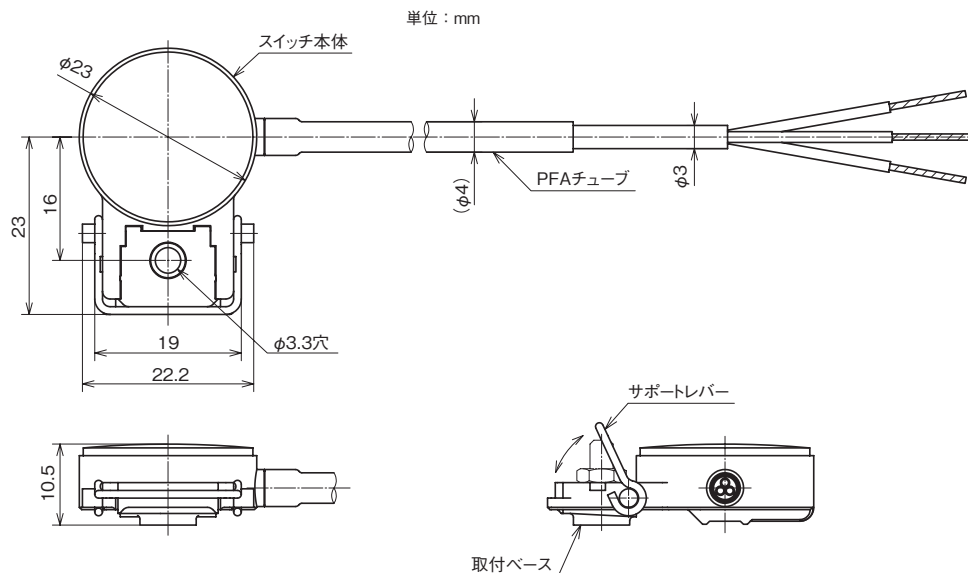
*1 取付面の色や表面状態によっては動作が不安定になる場合があります。事前に確認してください。

*2 記載以外の検出体を使用する場合は、検出可否を事前に確認してください。

出力回路と接続



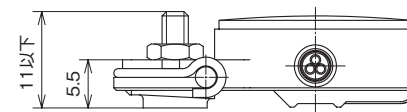
外形寸法図



取付方法

本器は水平面に取り付けてください。取付ベースを固定した後、スイッチ本体を取付ベースに挿入し、本体のサポートレバーを倒して固定してください。

単位：mm



! 取り扱い上の注意

- 推奨締付トルクは、0.5 N・m以下です。
- 取付面からのねじの長さは、11 mm以下になるようにしてください。長すぎるとサポートレバーと干渉しスイッチ本体が固定できなくなります。

取り扱い上の注意

●設置・結線上の注意

- 取り付け、取り外しは必ず電源の供給元を切った状態で行ってください。
- 本器を常時液体にさらされる用途には使用しないでください。
- 本器の検出部に気泡が溜ると検出が不安定になることがあります。
- コードを延長するときは0.3 mm²以上の電線を使用し、延長距離は100 m以下としてください。
- 市販のスイッチングレギュレータを使用するときは、フレームグランド端子を接地してください。接地しないとスイッチングノイズにより誤動作することがあります。
- 電源を入れてから安定に動作するまでの時間は約50 msです。
- 本器への配線は単独または別配管により配線してください。電力線や動力線と同一配管すると、誘導により誤動作や破損の原因になります。
- 検出面に液体の残りや傷があると誤動作することがあります。
- 本体取り付け後、コード引きまわしなどでコードを強く引っ張ると取付ベースから外れる場合があります。コード配線後本体がしっかりと固定されているか再度確認してください。

●保守時の注意

- 本器が汚れた場合は柔らかい清潔な布などで検出面に傷をつけないように拭き取ってください。

●廃棄時の注意

- 本器はPFAを使用しています。焼却すると有毒ガスを発生します。絶対に焼却しないでください。
- 本器を廃棄するときは、産業廃棄物として各自治体の条例に従って適切に処理してください。

[ご注意] この資料の記載内容は、お断りなく変更する場合がありますのでご了承ください。(27)

アズビル株式会社

アドバンスオートメーションカンパニー

本社 〒100-6419 東京都千代田区丸の内2-7-3 東京ビル
 北海道支店 ☎(011)211-1136 中部支店 ☎(052)324-9773
 東北支店 ☎(022)290-1400 関西支店 ☎(06)6881-3383-4
 北関東支店 ☎(048)621-5070 中国支店 ☎(082)554-0750
 東京支店 ☎(03)6432-5142 九州支店 ☎(093)285-3530

製品のお問い合わせは…
 コールセンター：☎0466-20-2143

(アズビル株式会社) <http://www.azbil.com/jp/>
 (COMPO CLUB) <http://www.compoclub.com>

HPQ-D23 Liquid Leak Switch with Self-contained Amplifier User's Manual

Thank you for purchasing an Azbil Corporation product.

Before operating the switch described in this user's manual, please take note of the points below regarding safety.

Be sure to keep this manual nearby for handy reference.

Please, read "Terms and Conditions" from following URL before the order and use.

<http://www.azbil.com/products/factory/order.html>

NOTICE

Be sure that the user receives this manual before the product is used.

Copying or duplicating this user's manual in part or in whole is forbidden. The information and specifications in this manual are subject to change without notice.

Considerable effort has been made to ensure that this manual is free from inaccuracies and omissions. If you should find an error or omission, please contact the azbil Group.

In no event is Azbil Corporation liable to anyone for any indirect, special or consequential damages as a result of using this product.

© 2005–2018 Azbil Corporation All Rights Reserved.

SAFETY PRECAUTIONS

Safety precautions are for ensuring safe and correct use of this product, and for preventing injury to the operator and other people or damage to property. You must observe these safety precautions. Also, be sure to read and understand the contents of this user's manual.

● Key to symbols



WARNING

Warnings are indicated when mishandling this product might result in death or serious injury to the user.

! WARNING



This product is designed to detect a target object but does not have control functions for preventing accidents or otherwise ensuring safety.



This product does not have an explosion-proof structure. Never use it in a place where explosion-proof equipment is required.



Do not incinerate this product. It contains PFA, which gives off toxic gases if burned.

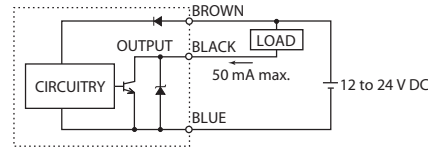
■ Specifications

Catalog listing	HPQ-D23
Power supply voltage	12 to 24 V DC (ripple 10 % max.)
Current consumption	30 mA max.
Applicable containers	PVC, stainless steel, etc. *1
Standard target object	Water *2
Operating mode	Dark-operated (Normal condition: light, Liquid leakage: dark)
Output mode	Open collector of NPN
Control output	Switching current: 50 mA max. (resistive load) Dielectric strength: 30 V DC max., short circuit protection
Indicator	Green ON: Normal condition Orange ON: Liquid leakage
Operating temperature	-25 to +50 °C
Operating humidity	35 to 85 %RH (No condensation allowed)
Degree of protection	IP67 (IEC Standard)
Protection	False pulse protection and reverse polarity protection

*1. Some mounting surface colors or surface conditions may cause unreliable operation.

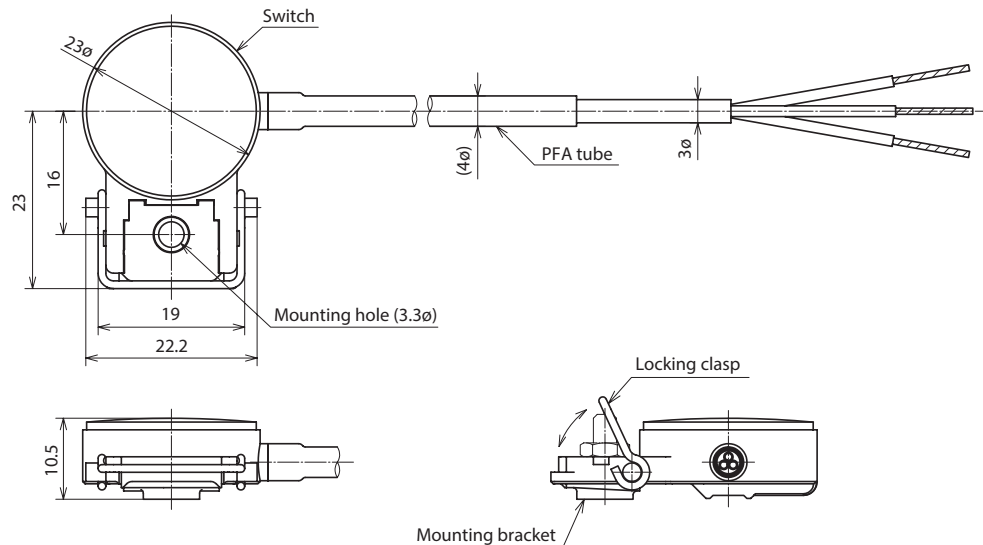
*2. If a target object for detection other than the one specified is to be used, make sure to confirm in advance whether the target can be properly detected or not.

■ Output circuit diagram



■ External dimensions

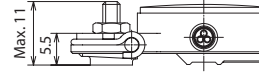
Unit: mm



■ Mounting method

Mount the switch horizontally. After fixing the mounting bracket in position, insert the switch body onto the mounting bracket and lock it in place by tilting down the locking clasp on the switch.

Unit: mm



! Handling Precautions

- The recommended tightening torque is 0.5 N·m max.
- Verify that the amount of thread protruding from the mounting face does not exceed 11 mm. If it does, the thread will interfere with the clasp that locks the switch body into position.

■ Handling Precautions

● Precautions for installation and wiring

- Turn off the power supply before mounting or removing the switch.
- Never use this switch for applications where it is constantly exposed to a liquid.
- The presence of air bubbles on the sensing area of the switch may result in faulty detection.
- If extension of the cord is necessary, use a 0.3 mm² (minimum) cord a maximum of 100 m long.
- When using a commercially available switching regulator, ground the flame ground terminal. Otherwise, switching noise may result in detection errors.
- Approximately 50 ms is required to reach stable operation after the power is turned on.

- Route the wires of the switch separately from power lines or through an exclusive conduit. Otherwise, an electrical surge may result in the malfunction of the switch or cause damage to the device.
- Errors may occur if any liquid is on the sensing face or if the sensing face is scratched.
- If the cord is pulled strongly after the switch is mounted, the switch may be dislocated from the mounting bracket. Make sure to check once again that the switch is firmly attached after wiring.

● Maintenance

- If an HPQ switch becomes dirty, wipe clean with a soft dry cloth.

● Disposal

- This product must not be incinerated. It is made of PFA substance that expel poisonous gases when burned.
- When an HPQ device is to be scrapped, follow all applicable local industrial waste codes.

基于SJ/T11364-2014
「电子电气产品有害物质限制使用标识要求」的表示式样
产品中有毒物质的名称及含量

部件名称	有害物质					
	铅 (Pb)	汞 (Hg)	镉 (Cd)	六价铬 (Cr(VI))	多溴联苯 (PBB)	多溴二苯醚 (PBDE)
本体、连接器部分 *1	×	○	○	○	○	○

本表格依据SJ/T 11364 的规定编制。
○:表示该有害物质在该部件所有均质材料中的含量均在GB/T 26572规定的限量要求以下。
×:表示该有害物质至少在该部件的某一均质材料中的含量超出GB/T 26572规定的限量要求。
*1: 适用于有附属品的场合。



azbil

Specifications are subject to change without notice. (09)

Azbil Corporation
Advanced Automation Company

1-12-2 Kawana, Fujisawa
Kanagawa 251-8522 Japan

URL: <http://www.azbil.com>

1st edition: Oct. 2005 (E)
6th edition: July 2018 (F)