

Posicionador electroneumático digital



El Tipo 8792 puede combinarse con...



Actuadores lineales

Posicionador robusto y compacto, con diseño normalizado conforme a IEC 534-6 o VDI/VDE 3845, para montaje con actuadores lineales y rotativos. Además, la versión remota con sensor de desplazamiento/posición puede combinarse con válvulas de regulación de Bürkert. El posicionador electroneumático digital SideControl puede trabajar con señales de corriente y tensión estándar, y también puede equiparse con una interfaz de bus de comunicaciones PROBUS DPV1. Además del display gráfico digital, la apertura de la válvula se señala mediante un elemento indicador mecánico.

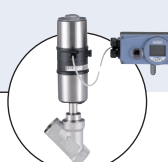
El dispositivo funciona mediante operación externa y un módulo de display. Este módulo consiste en una pantalla gráfica retroiluminada y un robusto teclado con cuatro teclas, para la indicación de funciones activadas por software. El funcionamiento resulta claro y muy sencillo para el usuario, y es idéntico al del posicionador o controlador de proceso Bürkert TopControl, Tipo 8692/8693.

El sistema de válvula de pilotaje puede utilizarse con actuadores de simple y doble efecto. Dispone de una función de seguridad definida en caso de fallo del suministro eléctrico o neumático; además, admite un amplio intervalo de caudales de aire, con presiones de suministro de hasta 7 bar.

¹⁾ La presión de suministro debe ser entre 0,5-1 bar superior a la presión mínima de pilotaje requerida para el actuador de la válvula.
²⁾ Especificaciones de presión: sobrepresión con respecto a la presión atmosférica.



Actuadores de cremallera y piñón



Válvula de regulación con posicionador remoto

- Carcasa metálica compacta
- Pantalla gráfica retroiluminada
- Puesta en funcionamiento sencilla
- Amplia gama de funciones de software adicionales
- Profibus DPV1 (opcional)
- Montaje según IEC 534-6 / VDI VDE 3845

Datos técnicos	
Materiales	
Cuerpo	Aluminio con recubrimiento plástico
Juntas	EPDM, NBR, FKM
Tensión de alimentación	24 VCC ± 10%
Ondulación residual	Máx. 10%
Configuración del punto de consigna	0/4 a 20 mA y 0 a 5/10 V
Resistencia de entrada	0/4 a 20 mA: 180 Ω 0 a 5/10 mA: 19 kΩ
Feedback analógico	4-20 mA, 0-20 mA 0-10 V, 0-5 V
Entrada binaria	aislamiento galvánico, 0-5 V = log "0", 10-30 V = log "1"
Salida binaria	2 salidas (opcional), con separación galvánica
Limite de corriente	100 mA, la salida se sincroniza en caso de sobrecarga
Fluido de pilotaje	Gases neutros, aire DIN ISO 8573-1
Concentración de polvo	Clase 5 (tamaño de partículas <40 µm)
Densidad de partículas	Clase 5 (<10 mg/m ³)
Punto de condensación de presión	Clase 3 (<-20 °C)
Concentración de aceite	Clase 5 (<25 mg/m ³)
Temperatura ambiente	0 a +60 °C
Puertos de aire de pilotaje	Conexiones roscadas G 1/4
Presión de suministro	1,4 a 7 bar ¹⁾
Filtro de suministro de aire	Intercambiable (orificio de malla ~0,1 mm)
Sistema actuador	Simple y doble efecto hasta 150 l _N /min.
Caudal de aire	95 l _N /min (a 1,4 bar ²⁾) para aireación y ventilación 150 l _N /min (a 6 bar ²⁾) para aireación y ventilación (Q _{Nh} = 100 l _N /min (según la definición, con caída de presión de 7 a 6 bar absolutos)
Módulo de detección de posición	Potenciometro con ángulo máx. de 180°
Carrera del vástago	Min. 30° en el eje giratorio, dependiendo de la palanca
Instalación	En cualquier posición, con el display hacia arriba o hacia un lado

continúa en la página siguiente

Datos técnicos, continuación

Datos técnicos	
Tipo de protección	IP 65/67 según EN 60529 (NEMA4x a petición)
Consumo de potencia	< 5 W
Conexión eléctrica	M12, 8 polos/4 polos; M8, 4 polos
Conexión multipolo	2xM20x1,5 (cable Ø 10 mm) en las clemas (0,14-1,5 mm ²)
Conector	
Versión remota	1xM12x1,5 (cable Ø 3 a 6,5 mm)
Bus de comunicaciones	Profibus DPV1 (opcional)
Interruptor de proximidad inductivo	A petición
Clase de protección	3 según VDE 0580
Tipo de protección contra ignición	II 3 G nA II B T4 (en preparación) II 3 D tD A22 T135° (en preparación)
Conformidad	EMV2004/108/CE
Certificaciones	CSA (en preparación)

Datos técnicos - Sensor de posición remoto	
Tipo de protección	IP 65/67 según EN 60529 (NEMA4x a petición)
Conexión eléctrica	10 m
Longitud del cable de conexión	1xM16x1,5 (cable Ø 5-10 mm) en las clemas (0,14-1,5 mm ²)
Conector	
Señal de posición	Digital (RS485)
Temperatura ambiente	-25 a +80 °C
Clase de protección	3 según VDE 0580
Tipo de protección contra ignición	II 3 G nA II B T4 (en preparación) II 3 D tD A22 T135° (en preparación)
Conformidad	EMV2004/108/CE
Certificaciones	CSA (en preparación)

Cuando se utiliza un posicionador remoto, la longitud de las tuberías de aire de control influye en la dinámica y la precisión del lazo de control de la posición. Las tuberías de aire de control deben ser lo más cortas posible.

Ejemplo de variantes de montaje del posicionador SideControl

Posicionador SideControl Tipo 8792



Actuadores lineales IEC 534-6



Actuadores rotativos VDI/VDE 3845

Tipo 8805
+
Tipo 8792



Sistema de válvula de control

Tipo 2300
+
Posicionador remoto
Tipo 8792
+
Sensor de posición remoto Tipo 8798



Sistema a válvula de control

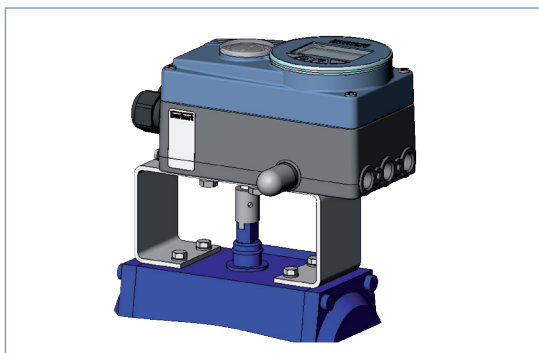
Tipo 2702
+
Posicionador remoto
Tipo 8792
+
Sensor de posición remoto
Tipo 8798

Opciones de montaje

Versión estándar

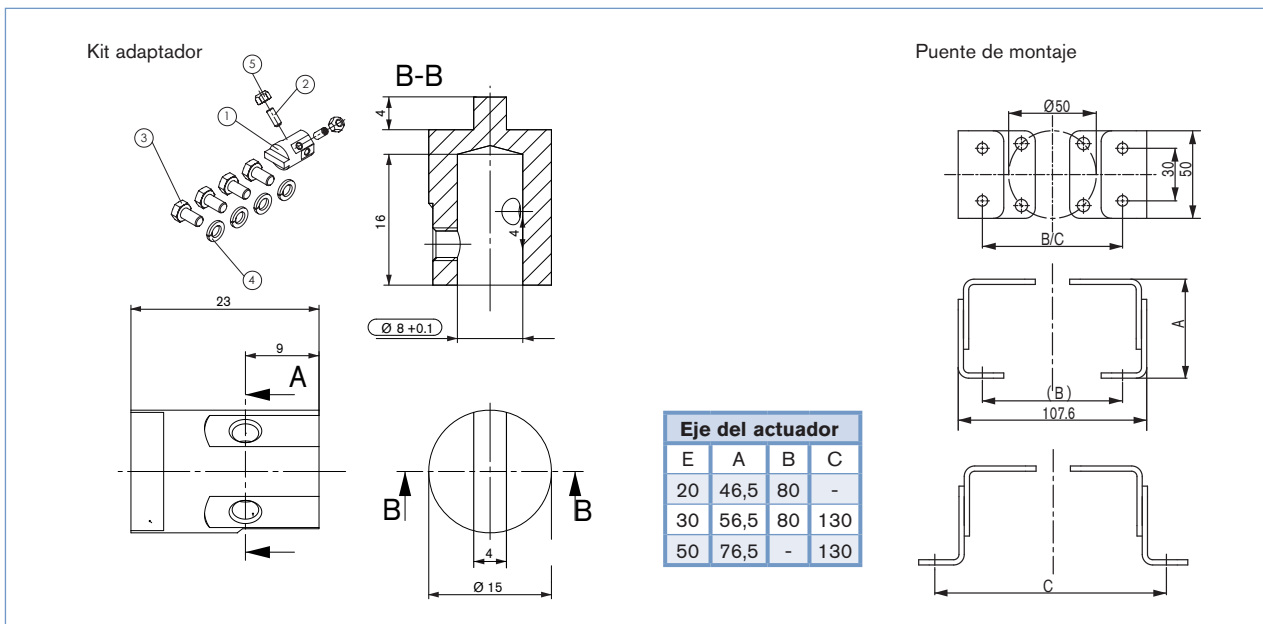
(posicionador con sensor de posición integrado, montaje según NAMUR/IEC 534-6 y VDI/VDE 3845)

Montaje sobre actuador rotativo

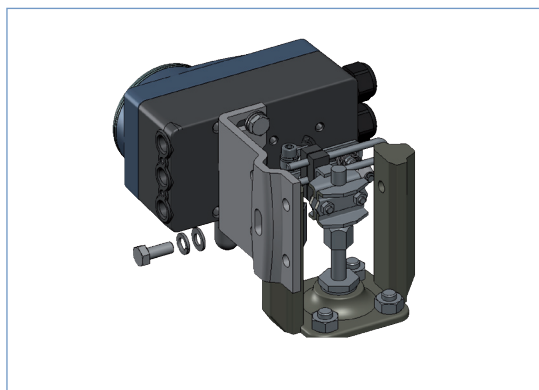


Código kit adaptador	787 338
Código puente de montaje	770 294

Dimensiones [mm]



Montaje sobre actuador lineal



Código kit adaptador	787 215
----------------------	---------

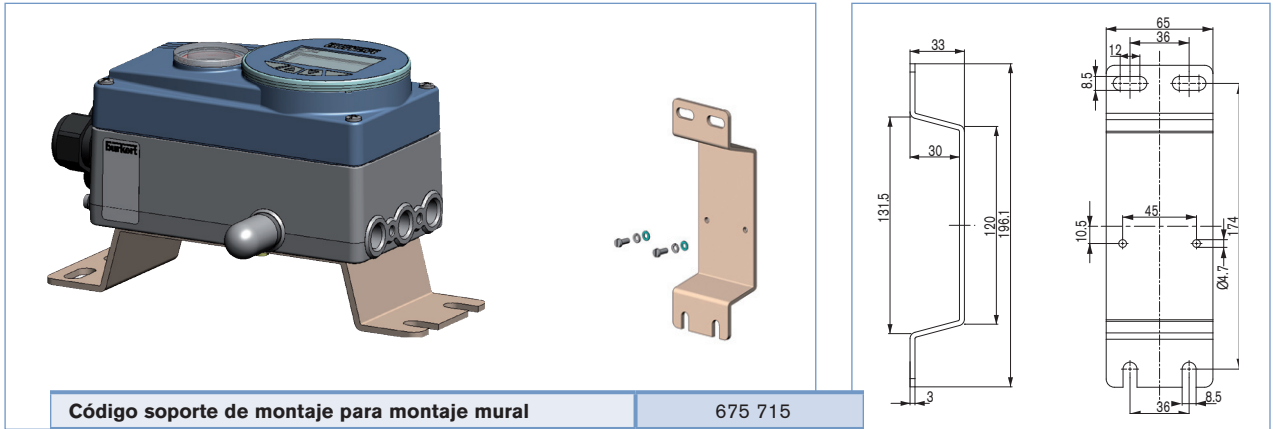
Opciones de montaje, *continuación*

Versión remota

(posicionador remoto con respecto al actuador, con sensor de desplazamiento-posición)

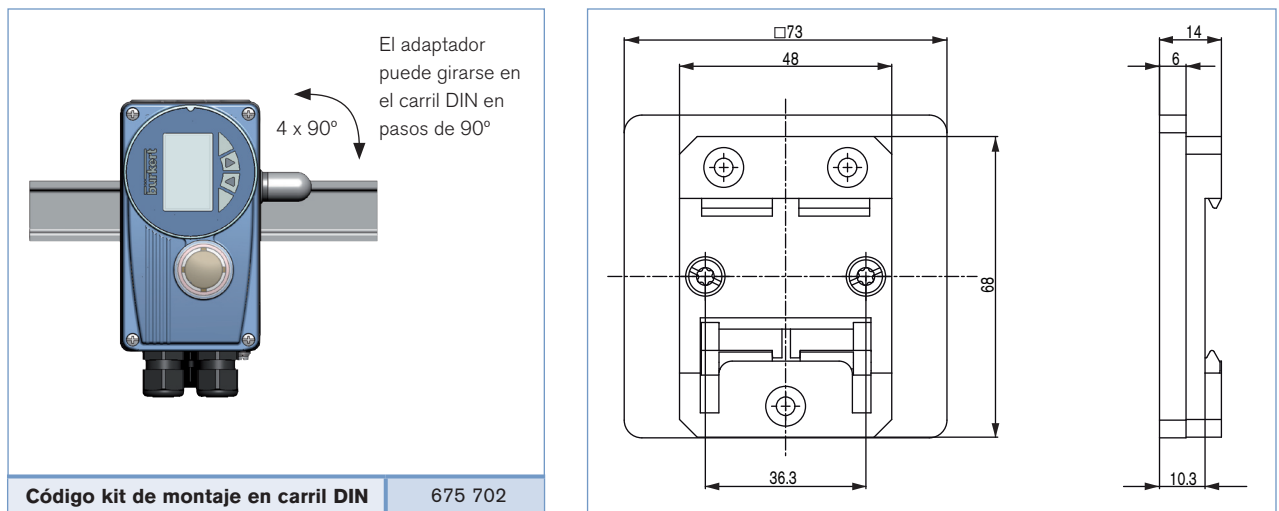
Montaje con accesorio de soporte

Dimensiones [mm]



Montaje en carril DIN

Dimensiones [mm]



Opciones de montaje, *continuación*

Versión remota

(posicionador remoto con respecto al actuador, con sensor de desplazamiento-posición)

Tipo 8798



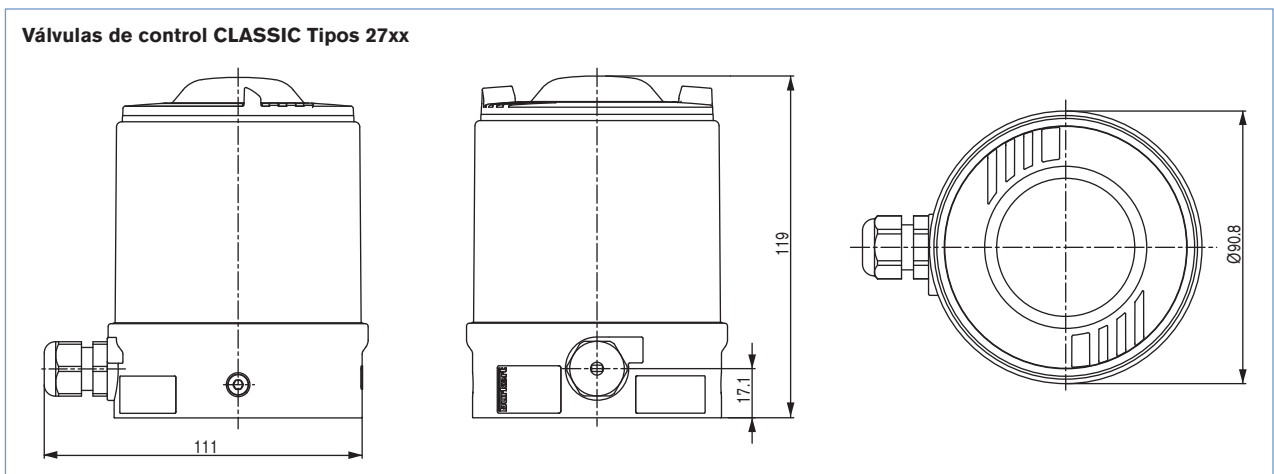
Código

Sensor de posición remoto

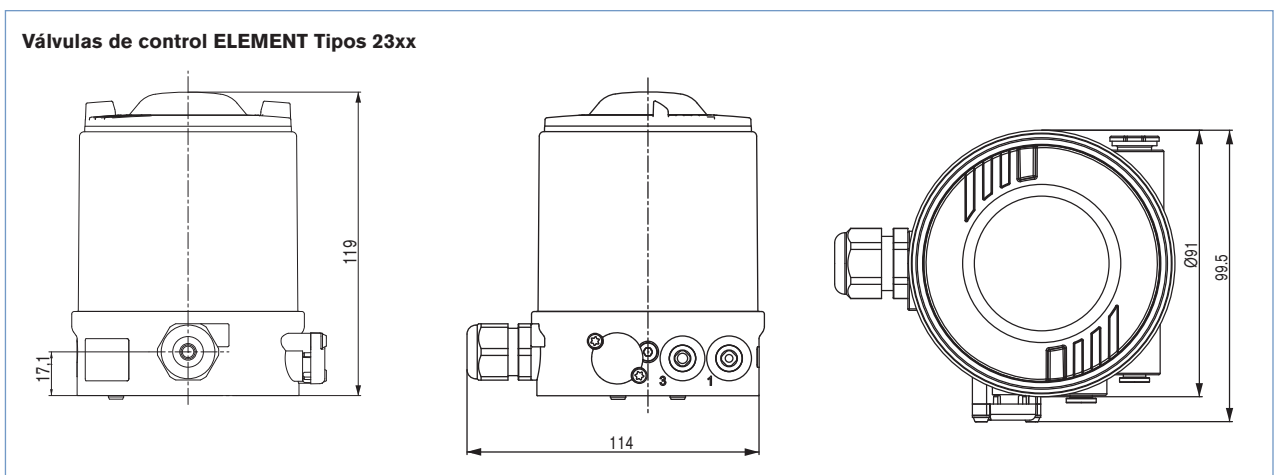
Válvulas de control CLASSIC Tipos 27xx	211 535
Válvulas de control ELEMENT Tipos 23xx	212 360

Dimensiones

Válvulas de control CLASSIC Tipos 27xx



Válvulas de control ELEMENT Tipos 23xx



Códigos (otras versiones disponibles previa solicitud)

Variantes de montaje	Comunicaciones	Conexión eléctrica	Feedback analógico	2 salidas binarias	Entrada binaria	Detector de posición	Función de control simple y doble efecto	Código	
NAMUR IEC 534-6 VDI/VDE 3845	no	Conector	no	no	sí	no	sí	206 610	
			no	no	sí	2	sí	a petición	
			no	sí	sí	no	sí	206 612	
			sí	sí	sí	no	sí	206 611	
			sí	sí	sí	2	sí	a petición	
		Multipolo	no	no	sí	no	sí	206 613	
			no	no	sí	2	sí	a petición	
			no	sí	sí	no	sí	206 615	
			sí	sí	sí	no	sí	206 614	
			sí	sí	sí	2	sí	a petición	
		Profibus DPV1	Multipolo	a través de bus	no	sí	no	sí	206 616
				a través de bus	no	sí	2	sí	a petición
a través de bus	sí			sí	no	sí	206 617		
Remoto	no	Conector	no	no	sí	no	sí	206 623	
			no	sí	sí	no	sí	206 625	
			sí	sí	sí	no	sí	206 624	

i Otras versiones a petición

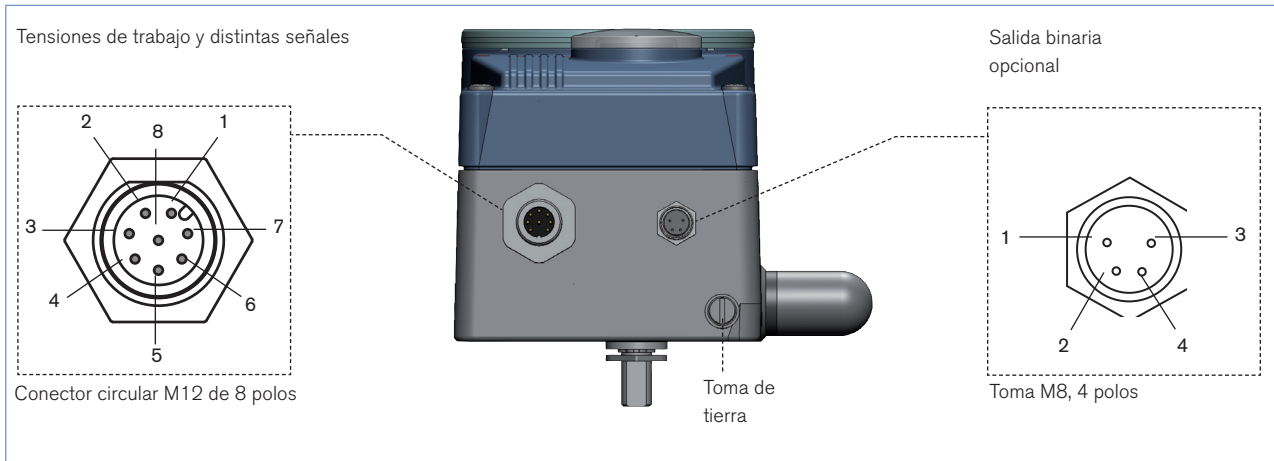
- >** Extra
 - Certificación CSA
 - Tipo de protección NEMA4x
 - interruptores inductivos de proximidad
 - II 3 G nA II B T4
 - II 3 D tD A22 T135°

Códigos de accesorios

Especificaciones	Código
Puente de montaje VDI/VDE 3845, acero inoxidable	770 294
Kit adaptador VDI/VDE 3845, acero inoxidable	787 338
Kit adaptador actuadores lineales IEC 534-6, acero inoxidable	787 215
Silenciador G 1/4" (pieza de repuesto)	780 780
Conector M12 de 8 polos, con 2 m de cable	919 061
Conector M8, 4 polos para salidas binarias, sin cable	917 131
Accesorios versión remota	
Soporte de montaje mural, acero inoxidable	675 715
Kit de montaje en carril DIN	675 702
Sensor remoto para válvula CLASSIC Tipos 27xx	211 535
Sensor remoto para válvula ELEMENT Tipos 23xx	212 360
Kit adaptador sensor remoto ELEMENT Tipos 23xx	665 721
Kit adaptador sensor remoto CLASSIC Tipos 27xx	
Tamaño actuador Ø 80 mm	677 214
Tamaño actuador Ø 100 mm	677 215
Tamaño actuador Ø 125 mm	677 216
Tamaño actuador Ø 175 / Ø 225 mm	677 217

Opciones de conexión

Conexión multipolo



Conector circular M12 de 8 polos (punto de consigna)

Polo	Configuración	Circuitos externos / señal de nivel
1	Pto. consigna + (0/4-20 mA / 0-5/10 V)	1 + (4-20 mA o 0-10 V) Separación galvánica completa
2	Punto de consigna, tierra	2 Tierra
3	Tierra	3 24 V CC ±10% Ondulación máx. residual 10%
4	+ 24 V	4
5	Entrada binaria +	5 + 0-5 V (log. 0) 10-30 V (log. 1)
6	Salida binaria, tierra	6 Tierra

Feedback analógico opcional

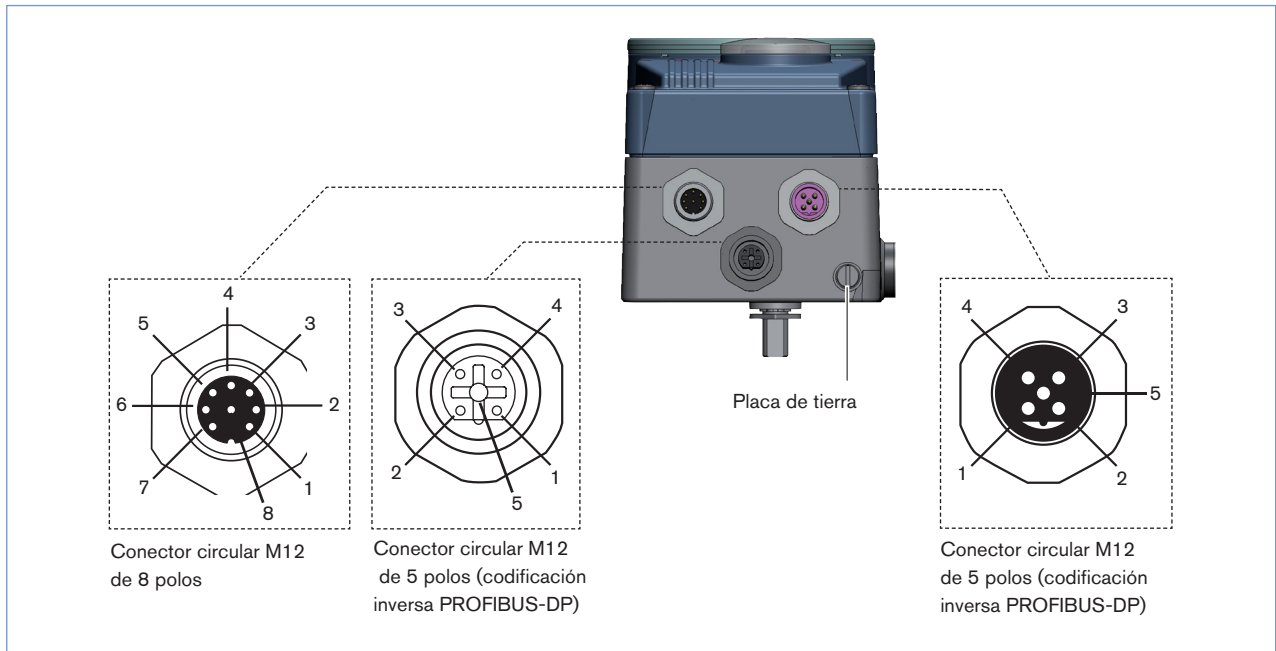
8	Feedback analógico +	8 + (0/4-20 mA o 0-5/10 V) Separación galvánica completa
7	Feedback analógico, tierra	7 Tierra

Toma M8, 4 polos (solo con opción salida binaria)

Polo	Configuración	Circuitos externos / señal de nivel
1	Salida binaria 1	1 0-24 V
2	Salida binaria 2	2 0-24 V
3	Salida binaria, tierra	3 Tierra

Opciones de conexión, continuación

Conexión PROFIBUS-DP



Tensión de alimentación - conector circular M12 de 8 polos

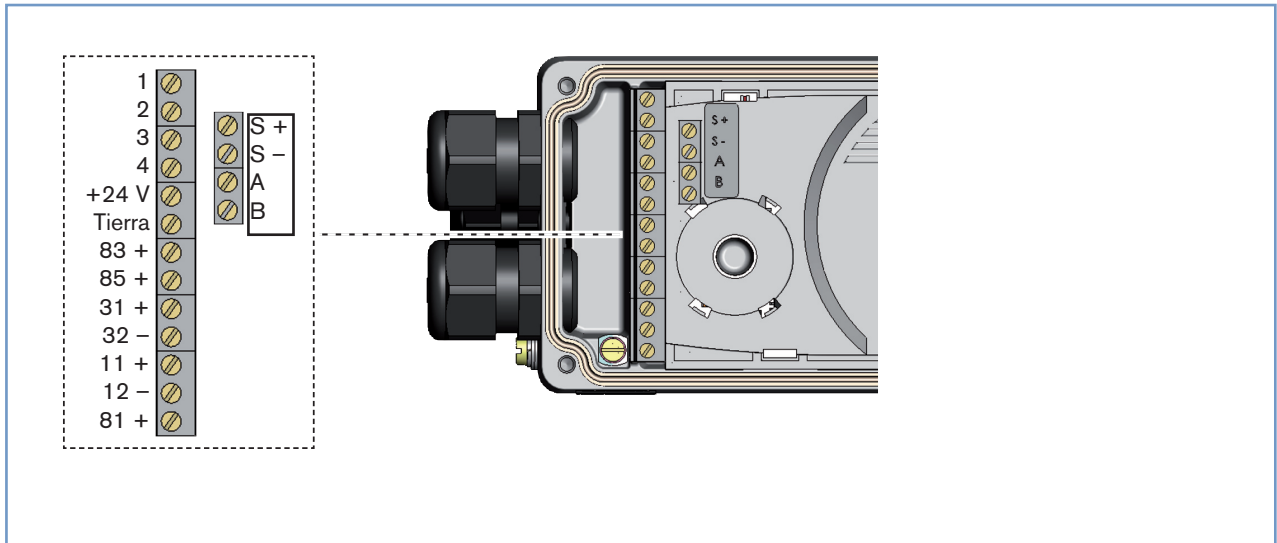
Polo	Configuración	Circuitos externos / señal de nivel
1	no configurado	
2	no configurado	
3	Tierra	
4	+24 V	
5	Entrada binaria +	
6	Entrada binaria -	
7	Salida binaria 1 (orientada al polo 3)	
8	Salida binaria 2 (orientada al polo 3)	

Conexión de bus (conector circular M12 de 5 polos)

Polo	Configuración	Circuitos externos / señal de nivel
1	VP+5	Resistencia de carga suministro
2	RxD/TxD-N	Recepción y envío de información -N, circuito A
3	DGND	Potencial transferencia de información (medido a 5 V)
4	RxD/TxD-P	Recepción y envío de información -P, circuito B
5	Apantallamiento	Apantallamiento / tierra de protección

Opciones de conexión, continuación

Conectores de conexión



Terminal	Configuración	Circuitos externos / señal de nivel
11 +	Punto de consigna +	11 + + (4-20 mA o 0-10 V) Separación galvánica completa
12 -	Punto de consigna, tierra	12 - Tierra
81 +	Entrada binaria +	81 + + 05 V (log. 0) 10 V (log. 1) obtenida a las tensiones operativas de tierra (pinzas de tierra)
+24 V	Tensión de alimentación +	+24 V 24 V CC ± 10% Tierra ondulación residual máx. 10%

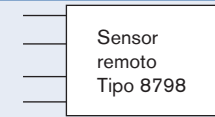
Feedback analógico opcional / salida binaria

Terminal	Configuración	Circuitos externos / señal de nivel
83 +	Salida binaria 1	83 + 24 V / 0 V, NC / NA obtenida a las tensiones operativas de tierra (pinzas de tierra)
85 +	Salida binaria 2	85 + 24 V / 0 V, NC / NA obtenida a las tensiones operativas de tierra (pinzas de tierra)
31 +	Feedback analógico +	31 + + (0/4-20 mA o 0-5/10 V) Separación galvánica completa
32 -	Feedback analógico, tierra	32 - Tierra

Terminales 1, 2, 3 y 4: NC

Versión remota opcional con sensor remoto de posición Tipo 8798

Terminal	Configuración	Circuitos externos / señal de nivel
S +	Alimentación sensor +	S + +
S -	Alimentación sensor -	S - -
A	Interfaz serie, cable A	A Línea A
B	Interfaz serie, cable B	B Línea B



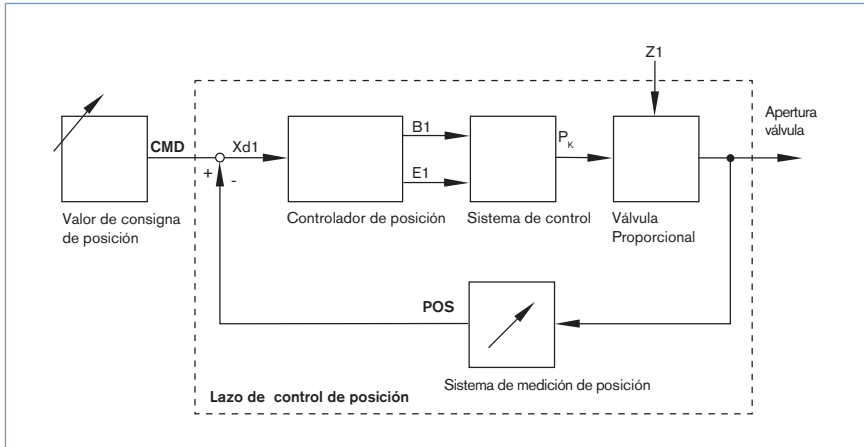
Sensor remoto Tipo 8798

Terminal	Colores según tipo de cable		Configuración	Circuito externo
	1	2		
1	blanco	negro	Alimentación sensor -	1 8791 o
2	marrón		Alimentación sensor +	2 8792 / 8793
3	amarillo	naranja	Interfaz serie, línea B	3 8791 o
4	verde	rojo	Interfaz serie, línea A	4 8792 / 8793

Terminales 1, 2, 3 y 4: NC

Diagrama de flujo de la señal

Lazo de control de posición

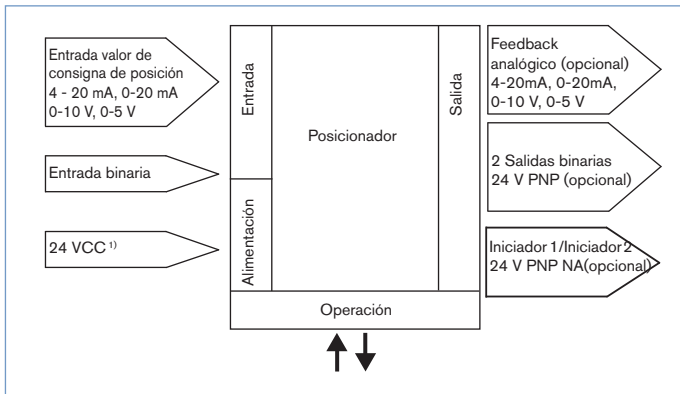


Opciones de software adicionales del posicionador SideControl Tipo 8792 (extracto)

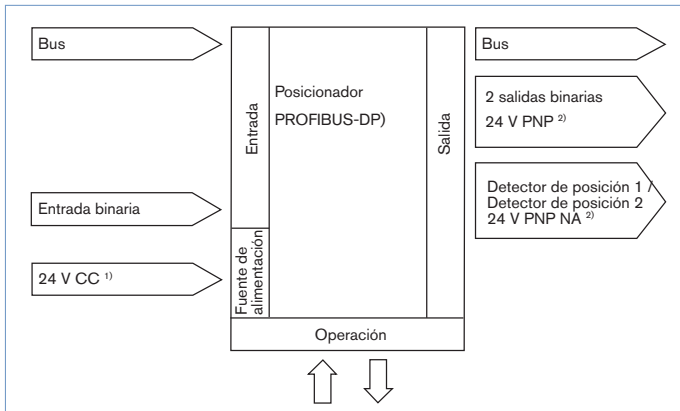
- Puesta en marcha automática del sistema de control
- Selección automática o manual de curvas características
- Definición de umbrales de estanqueidad y carrera máxima
- Parametrización del posicionador
- Limitación de la longitud de carrera
- Limitación de la velocidad de manipulación
- Definición del sentido de movimiento
- Configuración de la entrada binaria
- División del intervalo de señal de varios controladores
- Configuración de una salida analógica o dos salidas binarias
- Detección de fallos de señal
- Posición de seguridad
- Protección mediante código
- Inversión del contraste de la pantalla
- Funciones de diagnóstico

Esquema del posicionador SideControl Tipo 8792

Sin comunicación bus



Con Profibus DP

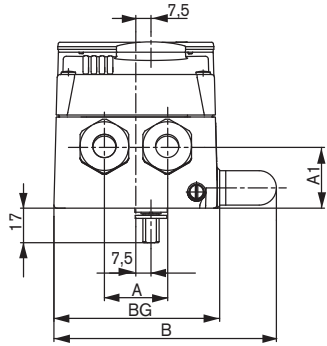


¹) La tensión de alimentación se suministra mediante una unidad de 3 hilos independiente de la señal de consigna

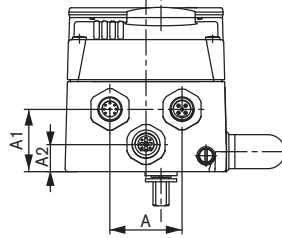
²) Opciones alternativas

Dimensiones [mm]

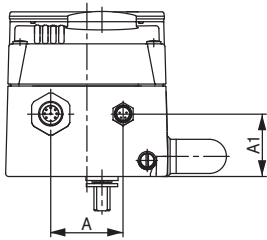
Versión estándar



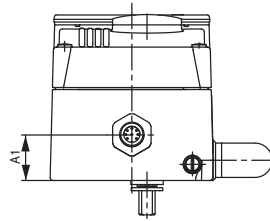
Versión PROFIBUS



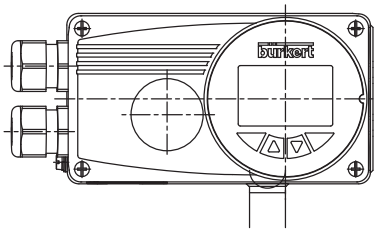
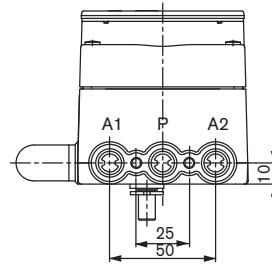
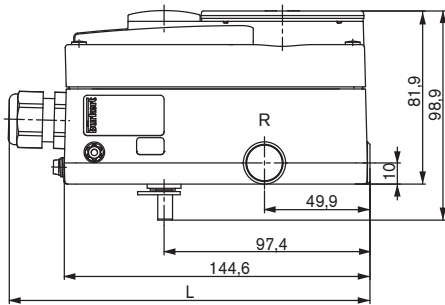
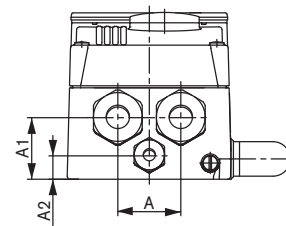
Versión multipolo con salida binaria



Versión multipolo

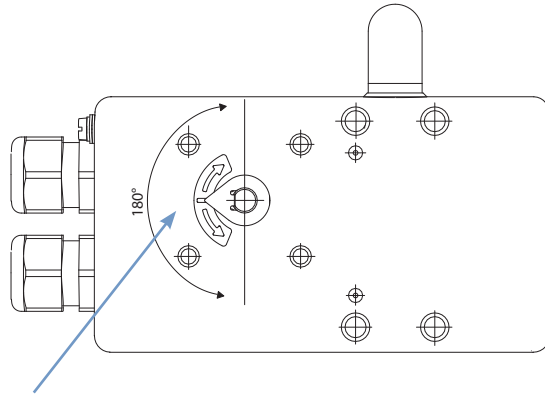


Versión remota



Modelos	L	A	A1	A1
Estándar	171,1	31	30	-
PROFIBUS	157,8	36	31	13,5
Multipolo bina. OFF	157,6	36	31	-
Multipolo	157,4	-	22,5	-
Remoto	171,1	31	30	11,5

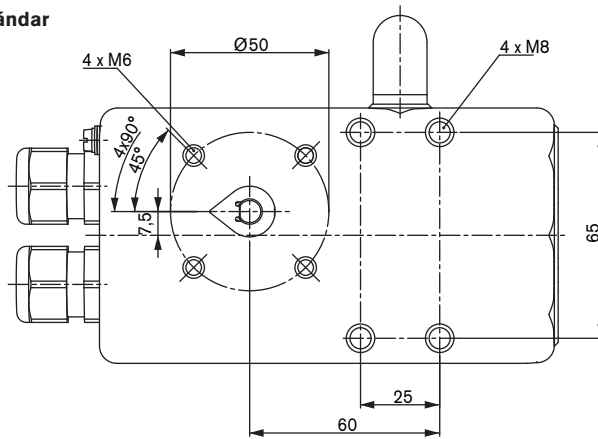
Dimensiones [mm], continuación



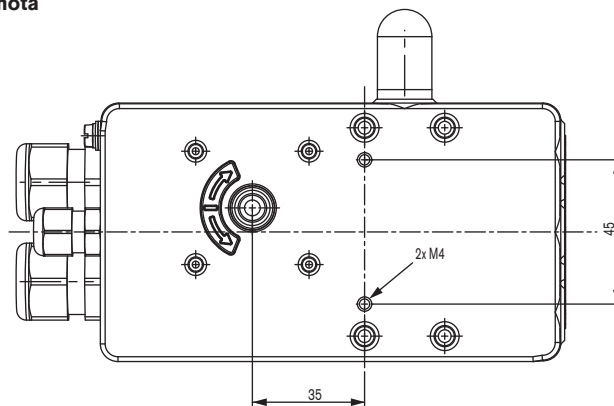
El ángulo de rotación del sensor debe ser inferior a 180°

Con la válvula abierta al 50% aprox., el indicador del sensor debe estar en esta posición.

Versión estándar



Versión remota



Para localizar el centro Bürkert más cercano, haga clic en la casilla naranja →

www.burkert.es

En caso de existir condiciones de aplicación especiales, consúltenos.

Documento sujeto a modificaciones.
© Christian Bürkert GmbH & Co. KG

0711/1_ES-es_97383056