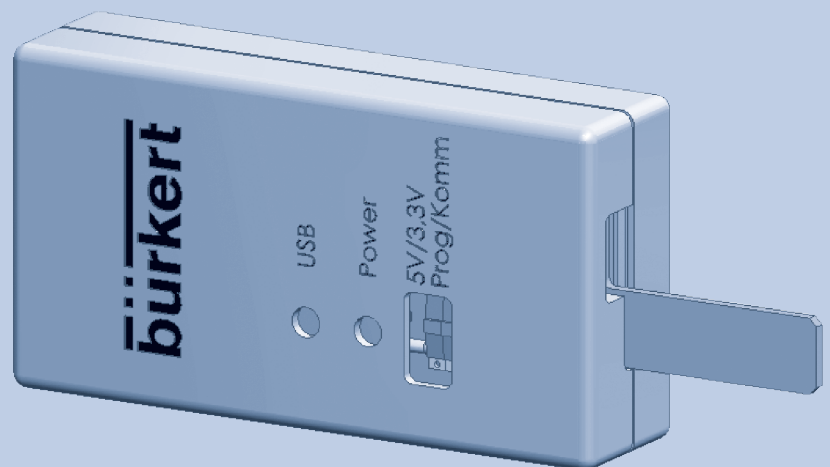


## USB Interface

USB Interface for serial communication  
USB Interface zur seriellen Kommunikation  
L'interface USB pour la communication sérielle



Supplement to Operating Instructions

Ergänzung zur Bedienungsanleitung  
Complément aux manuel d'utilisation

We reserve the right to make technical changes without notice.  
Technische Änderungen vorbehalten.  
Sous réserve de modifications techniques.

© Bürkert Werke GmbH & Co. KG, 2017

Operating Instructions 1706/0F\_EU-EN\_008 / Original DE

## USB Interface for serial communication

### CONTENTS

<b>1</b>	<b>SUPPLEMENT TO THE OPERATING INSTRUCTIONS.....</b>	<b>4</b>
1.1	Symbols.....	4
<b>2</b>	<b>GENERAL INFORMATION.....</b>	<b>5</b>
2.1	Contact address.....	5
2.2	Warranty.....	5
2.3	Information on the Internet.....	5
<b>3</b>	<b>OPERATION AND FUNCTION.....</b>	<b>6</b>
3.1	Safety instructions.....	6
3.2	Setting the CPU voltage.....	6
3.3	Connecting the programming adapter with the PC and installing the USB driver.....	7
3.3.1	Downloading the USB driver.....	7
3.3.2	Installing the USB driver.....	7
3.4	Connecting the programming adapter with the Bürkert device.....	8

# 1 SUPPLEMENT TO THE OPERATING INSTRUCTIONS

The supplementary operating instructions describe the USB interface for serial communication.



## Important safety information!

Safety instructions and information for using the device can be found in the corresponding operating instructions.

- ▶ The operating instructions must be read and understood.

## 1.1 Symbols



### DANGER!

Warns of an immediate danger!

- ▶ Failure to observe the warning may result in a fatal or serious injury.



### WARNING!

Warns of a potentially dangerous situation!

- ▶ Failure to observe the warning may result in serious injuries or death.



### CAUTION!

Warns of a possible danger!

- ▶ Failure to observe the warning may result in moderately serious or minor injuries.

### NOTE!

Warns of damage to property!

- Failure to observe the warning may result in damage to the device or the equipment.



Designates additional significant information, tips and recommendations.



Refers to information in these operating instructions or in other documentation.

- ▶ designates instructions for risk prevention.
- designates a procedure which you must carry out.

## **2 GENERAL INFORMATION**

### **2.1 Contact address**

#### **Germany**

Bürkert Fluid Control Systems  
Sales Center  
Chr.-Bürkert-Str. 13-17  
D-74653 Ingelfingen  
Tel. + 49 (0) 7940 - 10 91 111  
Fax + 49 (0) 7940 - 10 91 448  
E-mail: [info@de.buerkert.com](mailto:info@de.buerkert.com)

#### **International**

Contact addresses can be found on the final pages of the printed operating instructions.

And also on the Internet under:

[www.burkert.com](http://www.burkert.com)

### **2.2 Warranty**

The warranty is only valid if the USB Interface 3.3 V / 5 V is used as intended in accordance with the specified application conditions.

### **2.3 Information on the Internet**

The operating instructions and data sheets for USB Interface 3.3 V / 5 V can be found on the Internet at:

[www.burkert.com](http://www.burkert.com) → [Documentation](#) → [Type 8694, 8696, 8791](#)

### 3 OPERATION AND FUNCTION

#### 3.1 Safety instructions



Before connecting the programming adapter, follow:

- ▶ the safety instructions and
  - ▶ the information on packaging, transportation and storage,
- which are described in the operating instructions of the particular device to which the adapter is to be connected.

#### 3.2 Setting the CPU voltage

The settings of the switch on the programming adapter depend on the device type.

→ As shown in “Table 1” select the correct switch position on the programming adapter for the device type.

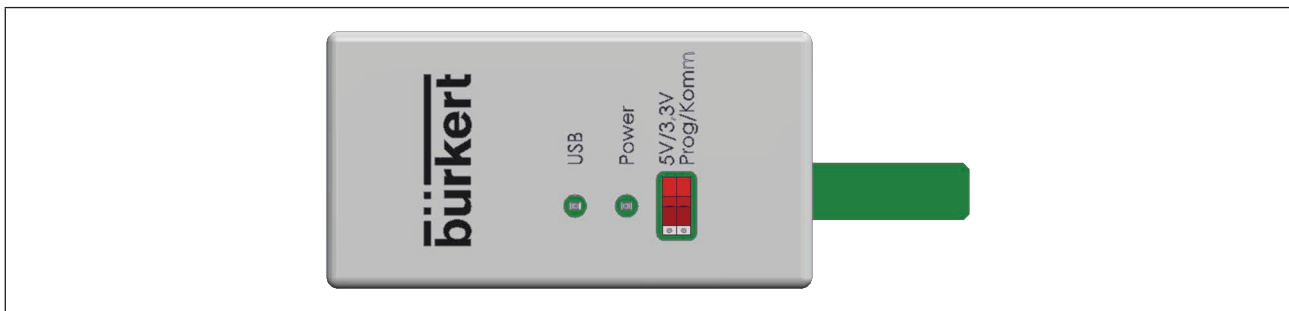


Figure 1: Programming adapter


Type			Switch position	
	5 V	3.3 V	Prog <sup>1)</sup>	Comm <sup>2)</sup>
8630	X			X
8635		X		X
8681	X			X
8692	X			X
8693	X			X
8694	X			X
8696	X			X
8791	X			X
8792	X			X
8793	X			X

Table 1: Switching positions of the programming adapter

1) Switching position “Prog” is requested by the PC software “Update Tool”.  
 2) Switching position “Comm” is the required basic setting (for all types).

### 3.3 Connecting the programming adapter with the PC and installing the USB driver

#### 3.3.1 Downloading the USB driver

→ Download USB driver “*buerkert\_usb\_to\_serial\_adapter.inf*”.  
 (download from [www.burkert.com](http://www.burkert.com) → Documentation → Type 8791 / 8694 / 8696).

#### 3.3.2 Installing the USB driver

→ Connect the USB interface with the PC using the USB cable included with delivery.

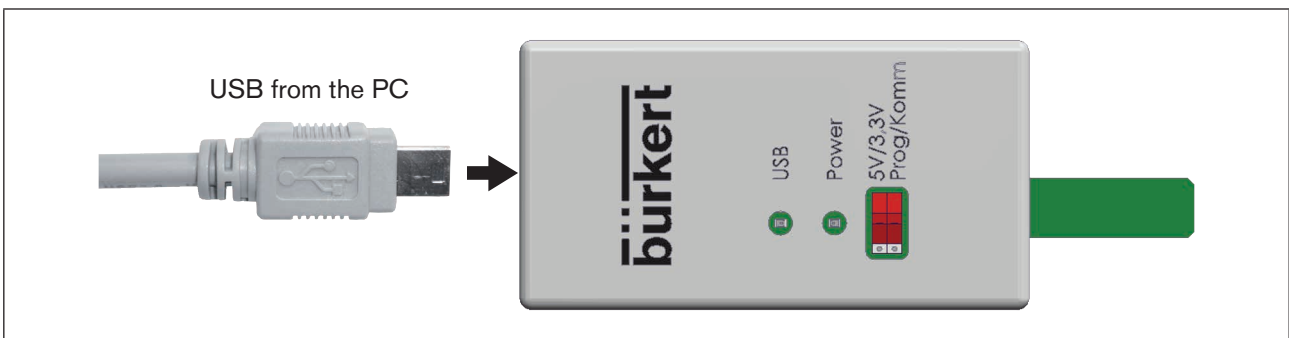


Figure 2: Connecting the programming adapter with the PC

The USB interface is reported as “new hardware” on the PC.  
 The input mask “*Found New Hardware Wizard*” appears on the screen.

→ To install the USB driver, select the procedure  
 “*Install from a list or specific location*” in the input mask and follow the subsequent prompts of the wizard  
 (see “[Figure 3](#)”).

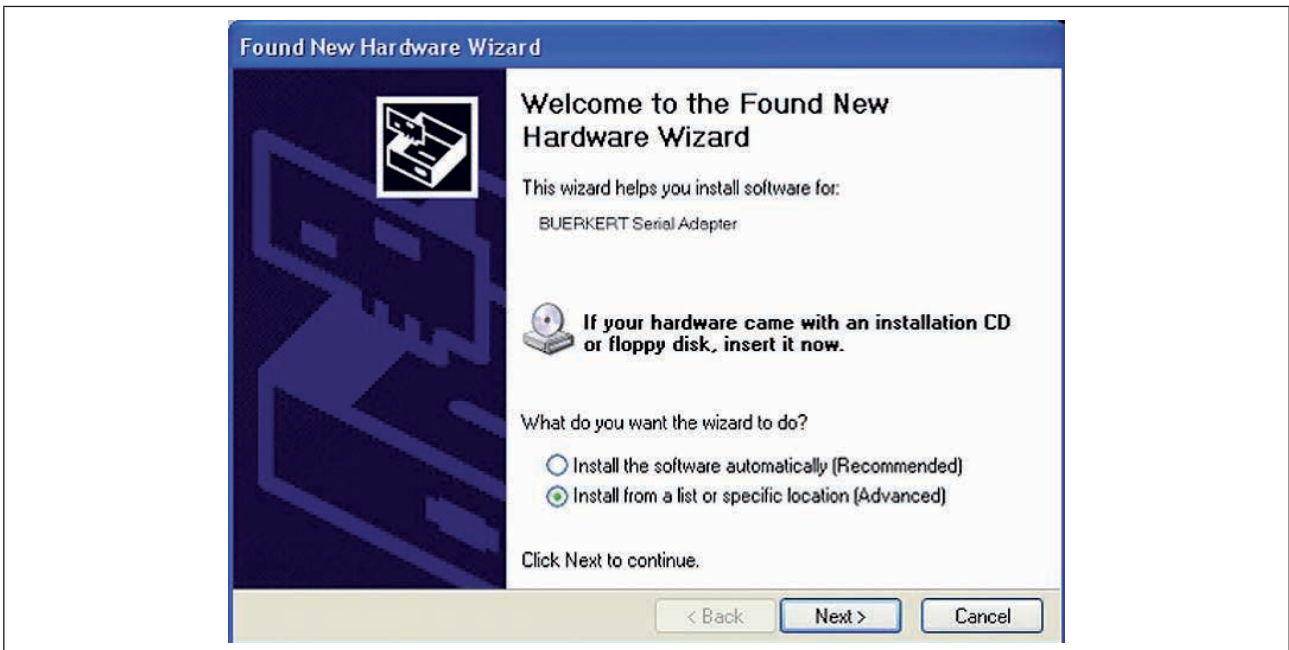


Figure 3: Installation of USB driver; software wizard

→ Specify the location for the search of the USB driver in the input mask (see “Figure 4”).  
As source select the folder in which the downloaded USB driver was saved as described in chapter “3.3.1”.

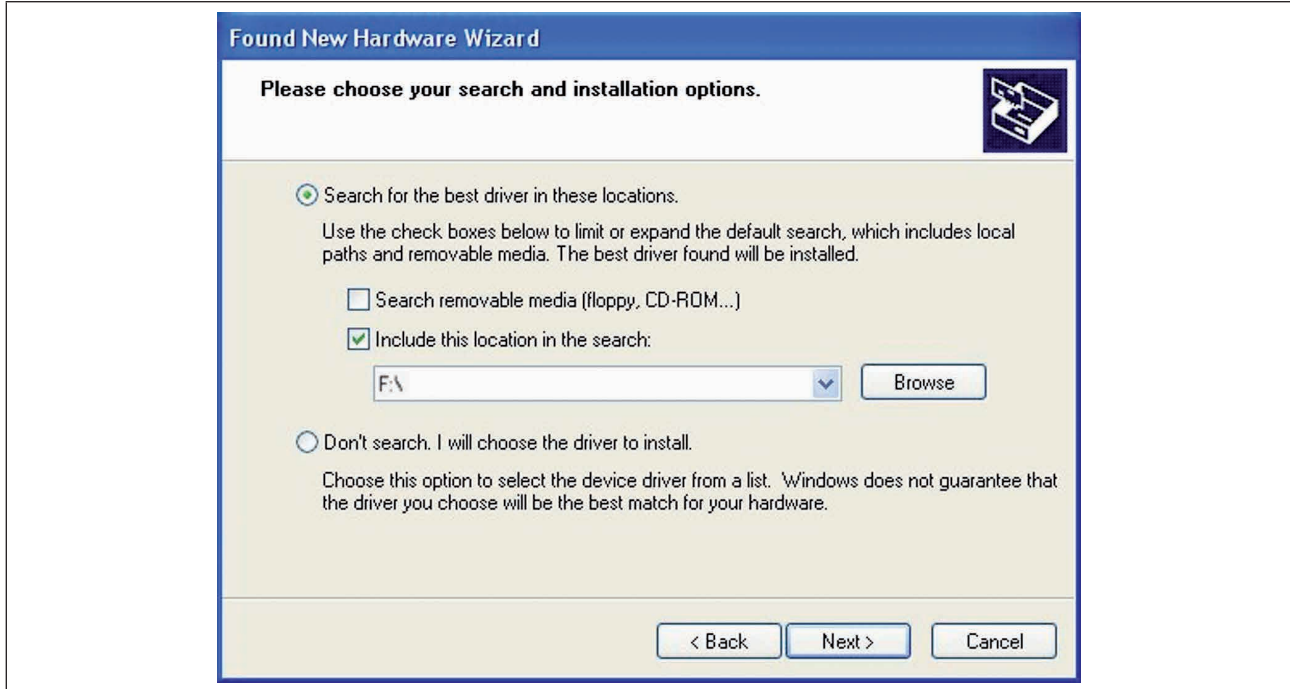


Figure 4: Selecting the location for the search of the USB driver

### 3.4 Connecting the programming adapter with the Bürkert device

The way in which the programming adapter is connected to the Bürkert device depends on the device type (see “Figure 5: Connection types”).

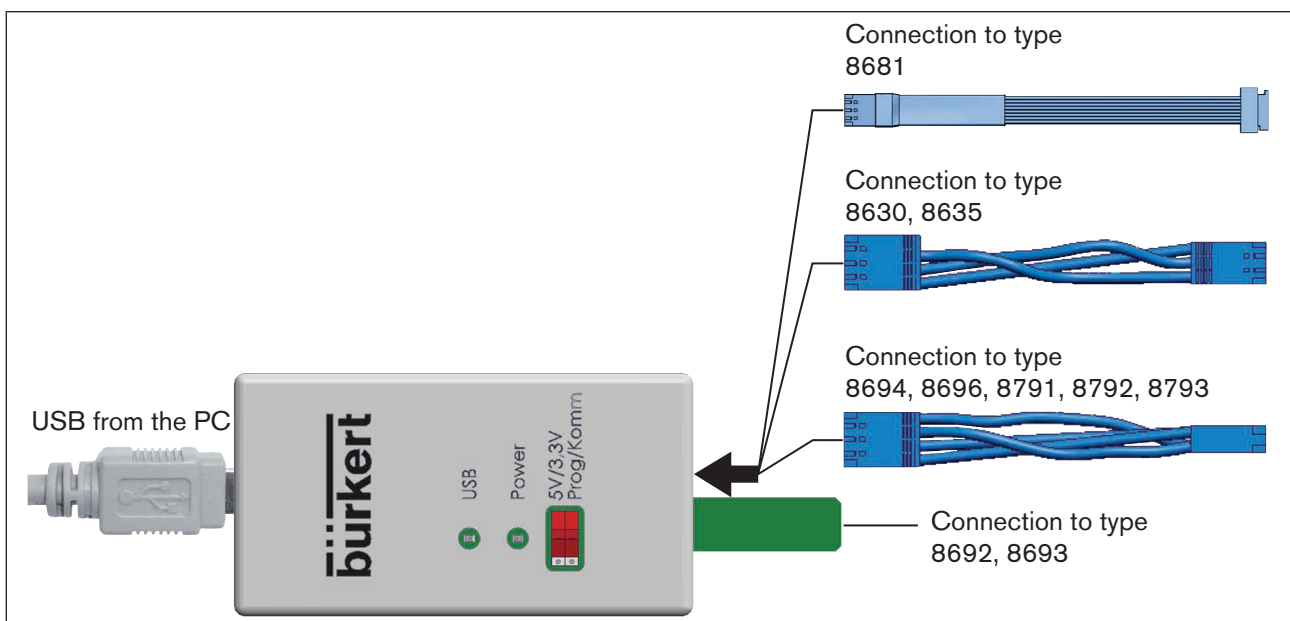


Figure 5: Connection types



## USB Interface zur seriellen Kommunikation

### INHALT

<b>1</b>	<b>ERGÄNZUNG ZUR BEDIENUNGSANLEITUNG .....</b>	<b>10</b>
1.1	Darstellungsmittel .....	10
<b>2</b>	<b>ALLGEMEINE HINWEISE .....</b>	<b>11</b>
2.1	Kontaktadressen .....	11
2.2	Gewährleistung .....	11
2.3	Informationen im Internet .....	11
<b>3</b>	<b>BEDIENUNG UND FUNKTION .....</b>	<b>12</b>
3.1	Sicherheitshinweise .....	12
3.2	Einstellung der CPU - Spannung .....	12
3.3	Verbindung des Programmieradapters mit PC und Installation des USB-Treibers .....	13
3.3.1	Download des USB-Treibers .....	13
3.3.2	Installation des USB-Treibers .....	13
3.4	Verbindung des Programmieradapters mit dem Gerät von Bürkert .....	14

# 1 ERGÄNZUNG ZUR BEDIENUNGSANLEITUNG

Die ergänzende Bedienungsanleitung beschreibt das USB Interface zur seriellen Kommunikation.



## Informationen zur Sicherheit!

Sicherheitshinweise und Informationen für den Einsatz des Geräts finden Sie in der dazugehörigen Bedienungsanleitung.

- ▶ Die Bedienungsanleitung muss gelesen und verstanden werden.

## 1.1 Darstellungsmittel



### GEFAHR!

Warnt vor einer unmittelbaren Gefahr!

- ▶ Bei Nichtbeachtung sind Tod oder schwere Verletzungen die Folge.



### WARNUNG!

Warnt vor einer möglicherweise gefährlichen Situation!

- ▶ Bei Nichtbeachtung drohen schwere Verletzungen oder Tod.



### VORSICHT!

Warnt vor einer möglichen Gefährdung!

- ▶ Nichtbeachtung kann mittelschwere oder leichte Verletzungen zur Folge haben.

### HINWEIS!

Warnt vor Sachschäden!

- Bei Nichtbeachtung kann das Gerät oder die Anlage beschädigt werden.



Bezeichnet wichtige Zusatzinformationen, Tipps und Empfehlungen.



Verweist auf Informationen in dieser Bedienungsanleitung oder in anderen Dokumentationen.

- ▶ markiert eine Anweisung zur Gefahrenvermeidung.

→ markiert einen Arbeitsschritt, den Sie ausführen müssen.

## **2 ALLGEMEINE HINWEISE**

### **2.1 Kontaktadressen**

#### **Deutschland**

Bürkert Fluid Control Systems  
Sales Center  
Chr.-Bürkert-Str. 13-17  
D-74653 Ingelfingen  
Tel. + 49 (0) 7940 - 10 91 111  
Fax + 49 (0) 7940 - 10 91 448  
E-mail: [info@de.buerkert.com](mailto:info@de.buerkert.com)

#### **International**

Die Kontaktadressen finden Sie auf den letzten Seiten der gedruckten Bedienungsanleitung.

Außerdem im Internet unter:

[www.burkert.com](http://www.burkert.com)

### **2.2 Gewährleistung**

Voraussetzung für die Gewährleistung ist der bestimmungsgemäße Gebrauch des USB Interface 3,3 V / 5 V unter Beachtung der spezifizierten Einsatzbedingungen.

### **2.3 Informationen im Internet**

Bedienungsanleitungen und Datenblätter zum USB Interface 3,3 V / 5 V finden Sie im Internet unter:

[www.buerkert.de](http://www.buerkert.de) → [Dokumentation](#) → [Typ 8694, 8696, 8791](#)

### 3 BEDIENUNG UND FUNKTION

#### 3.1 Sicherheitshinweise



**Beachten Sie vor dem Anschluss des Programmieradapters:**

- ▶ die Sicherheitshinweise und
  - ▶ die Hinweise zu Verpackung, Transport und Lagerung,
- die in der Bedienungsanleitung des jeweiligen Geräts mit dem der Adapter verbunden werden soll beschrieben sind.

#### 3.2 Einstellung der CPU - Spannung

Die Einstellungen des Schalters am Programmieradapter ist vom Gerätetyp abhängig.

→ Entsprechend „Tabelle 1“ die für den Gerätetyp richtige Schalterstellung am Programmieradapter einstellen.

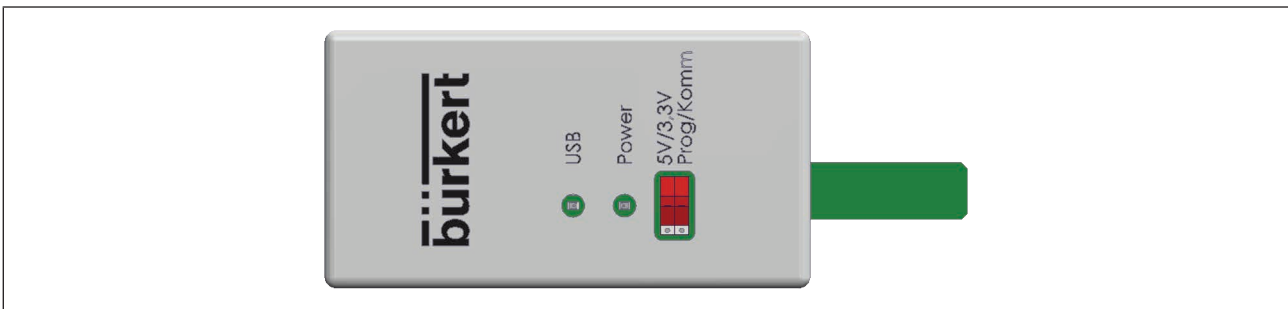


Bild 1: Programmieradapter


Typ			Schalterstellungen	
	5 V	3,3 V	Prog <sup>1)</sup>	Komm <sup>2)</sup>
8630	X			X
8635		X		X
8681	X			X
8692	X			X
8693	X			X
8694	X			X
8696	X			X
8791	X			X
8792	X			X
8793	X			X

Tabelle 1: Schalterstellungen des Programmieradapters

1) Die Schalterstellung „Prog“ wird von der PC Software „Update Tool“ angefordert

2) Die Schalterstellung „Komm“ ist die erforderliche Grundeinstellung (typenunabhängig)

## 3.3 Verbindung des Programmieradapters mit PC und Installation des USB-Treibers

### 3.3.1 Download des USB-Treibers

→ USB-Treiber „*buerkert\_usb\_to\_serial\_adapter.inf*“ herunterladen.  
(Download unter: [www.burkert.com](http://www.burkert.com) → [Documentation](#) → [Typ 8791 / 8694 / 8696](#)).

### 3.3.2 Installation des USB-Treibers

→ USB Interface über das mitgelieferte USB-Kabel mit dem PC verbinden.

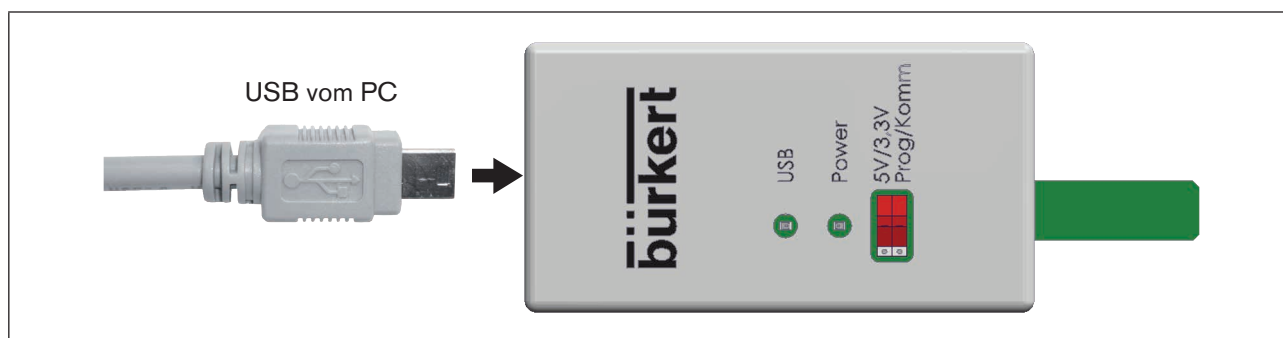


Bild 2: Programmieradapter mit PC verbinden

Das USB Interface meldet sich als „neue Hardware“ am PC an.  
Auf dem Bildschirm erscheint die Eingabemaske „Assistent für das Suchen neuer Hardware“.

→ Für die Installation des USB-Treibers auf der Eingabemaske die Vorgehensweise „Software von einer Liste oder bestimmten Quelle installieren“ auswählen und den weiteren Aufforderungen des Assistenten folgen (siehe „Bild 3“).

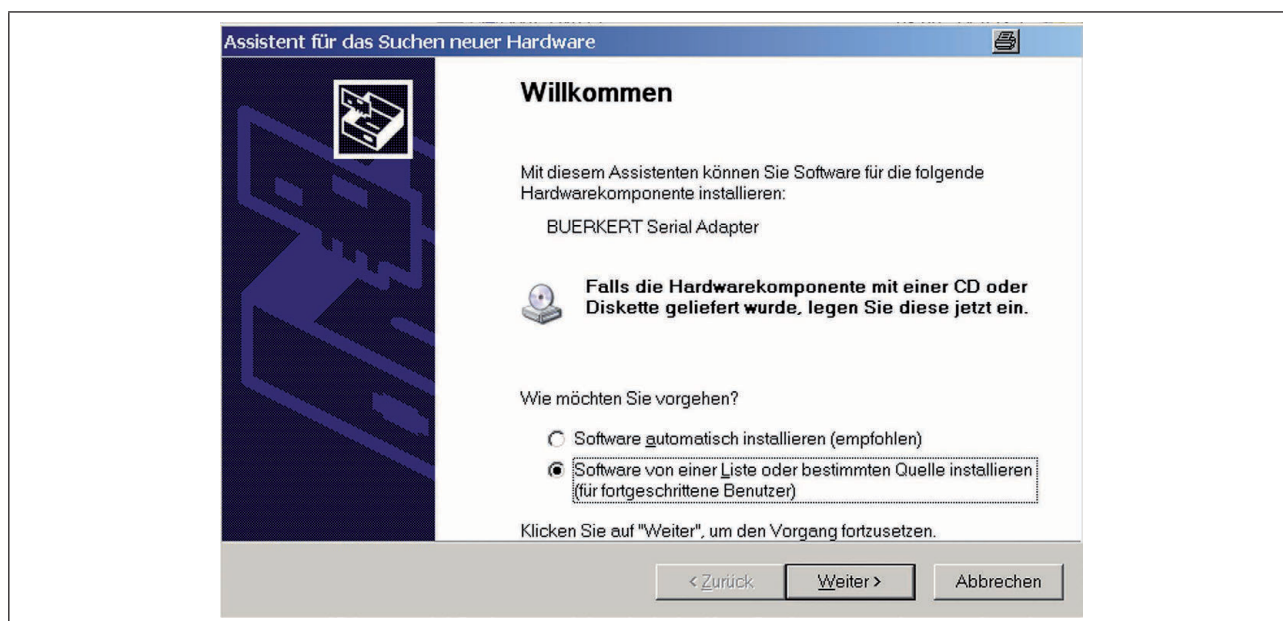


Bild 3: Installation USB-Treiber; Software Assistent

→ Suchverzeichnis für den USB-Treiber in der Eingabemaske angeben (siehe „Bild 4“).  
Als Quelle den Ordner auswählen, in den der heruntergeladene USB-Treiber, wie in Kapitel „3.3.1“  
beschrieben, abgelegt wurde.

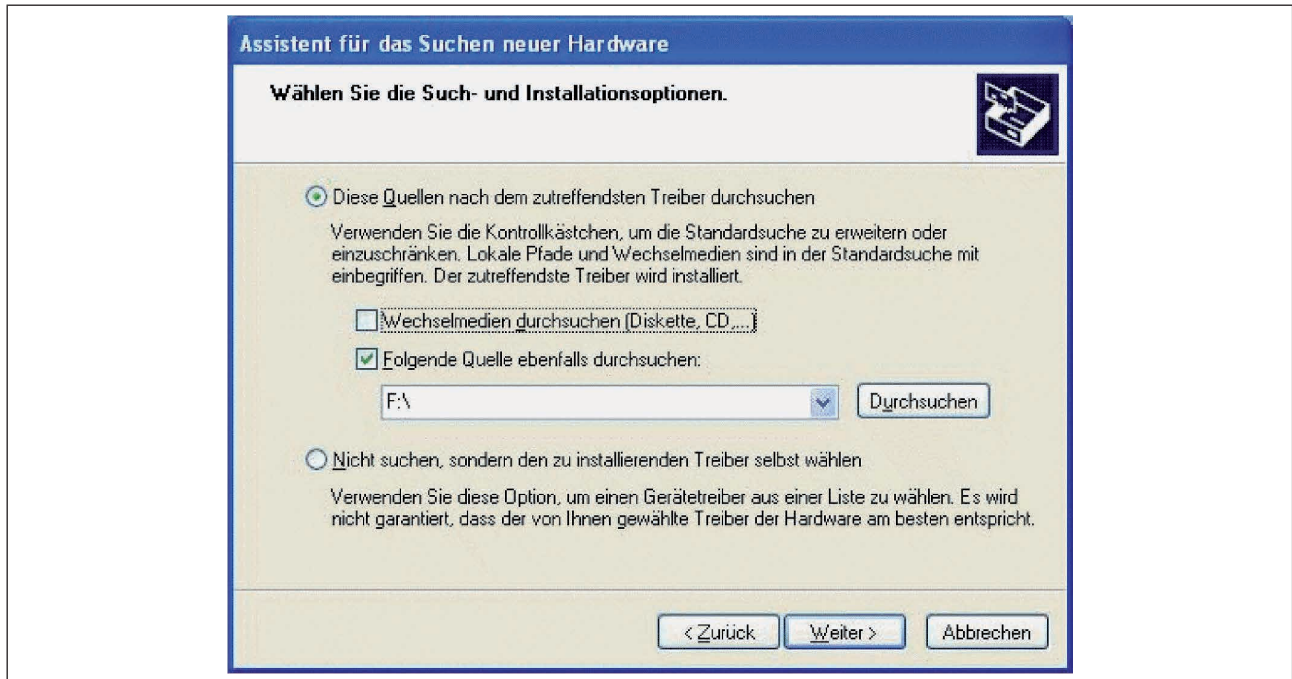


Bild 4: Suchverzeichnis für USB-Treiber auswählen

### 3.4 Verbindung des Programmieradapters mit dem Gerät von Bürkert

Auf welche Weise der Programmieradapter an das Gerät von Bürkert angeschlossen wird, ist vom Gerätetyp abhängig (siehe „Bild 5: Anschlussarten“).

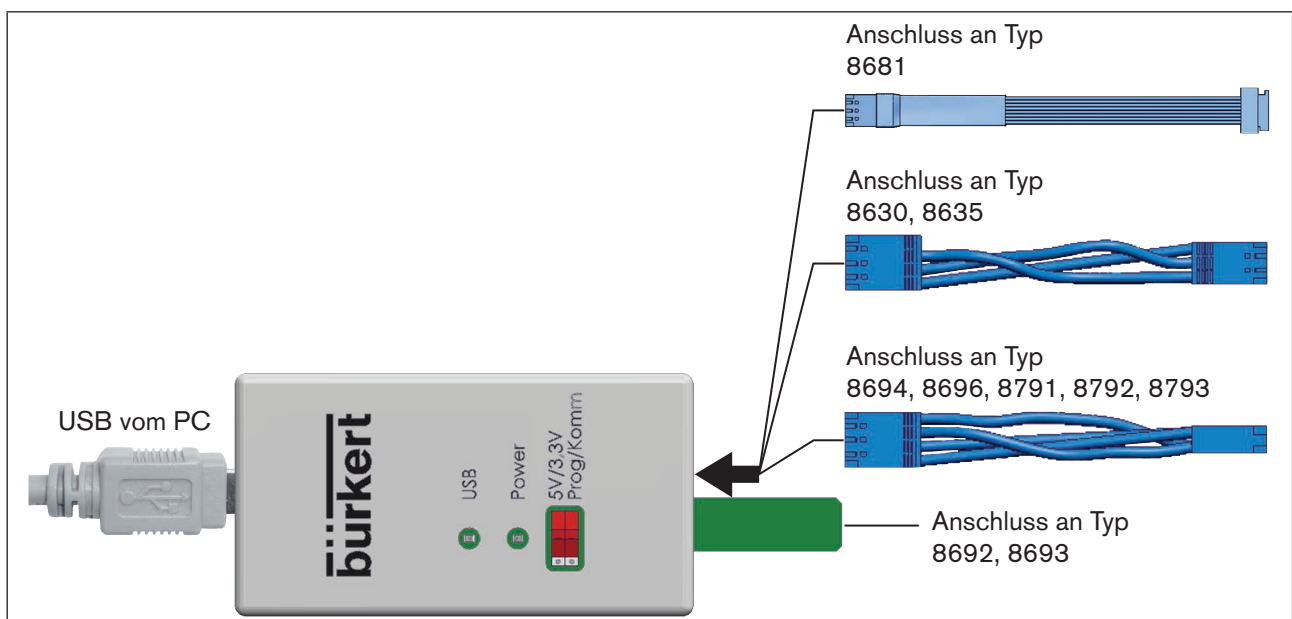


Bild 5: Anschlussarten

## L'interface USB pour la communication sérielle

### SOMMAIRE

<b>1</b>	<b>COMPLÉMENT DES INSTRUCTIONS DE SERVICE.....</b>	<b>16</b>
1.1	Moyens de représentation .....	16
<b>2</b>	<b>INDICATIONS GÉNÉRALES .....</b>	<b>17</b>
2.1	Adresses.....	17
2.2	Garantie légale.....	17
2.3	Informations sur Internet.....	17
<b>3</b>	<b>UTILISATION ET FONCTIONNEMENT .....</b>	<b>18</b>
3.1	Consignes de sécurité .....	18
3.2	Réglage de la tension de la CPU .....	18
3.3	Relier l'adaptateur de programmation au PC et installer le pilote USB .....	19
3.3.1	Télécharger le pilote USB .....	19
3.3.2	Installer le pilote USB.....	19
3.4	Relier l'adaptateur de programmation à l'appareil de Bürkert.....	20

# 1 COMPLÉMENT DES INSTRUCTIONS DE SERVICE

Les instructions de service complémentaires décrivent l'interface USB pour la communication sérielle.



## Informations importantes pour la sécurité!

Vous trouverez les consignes de sécurité et les informations concernant l'utilisation de l'appareil dans les instructions de service correspondantes.

- ▶ Les instructions de service doivent être lues et comprises.

## 1.1 Moyens de représentation



### **DANGER !**

**Met en garde contre un danger imminent !**

- ▶ Le non-respect peut entraîner la mort ou de graves blessures.



### **AVERTISSEMENT !**

**Met en garde contre une situation éventuellement dangereuse !**

- ▶ Risque de blessures graves, voire la mort en cas de non-respect.



### **ATTENTION !**

**Met en garde contre un risque possible !**

- ▶ Le non-respect peut entraîner des blessures légères ou de moyenne gravité.

### **REMARQUE !**

**Met en garde contre des dommages matériels !**

- ▶ L'appareil ou l'installation peut être endommagé(e) en cas de non-respect.



Désigne des informations supplémentaires importantes, des conseils et des recommandations.



Renvoie à des informations dans ces instructions de service ou dans d'autres documentations.

- ▶ identifie une consigne pour éviter un danger.
- identifie une opération que vous devez effectuer.



## 2 INDICATIONS GÉNÉRALES

### 2.1 Adresses

#### Allemagne

Bürkert Fluid Control Systems  
Sales Center  
Chr.-Bürkert-Str. 13-17  
D-74653 Ingelfingen  
Tel. + 49 (0) 7940 - 10 91 111  
Fax + 49 (0) 7940 - 10 91 448  
E-mail: info@de.buerkert.com

#### International

Les adresses se trouvent aux dernières pages des instructions de service imprimées.

Également sur internet sous:

[www.burkert.com](http://www.burkert.com)

### 2.2 Garantie légale

La condition pour bénéficier de la garantie légale est l'utilisation conforme de l'appareil dans le respect des conditions d'utilisation spécifiées.

### 2.3 Informations sur Internet

Vous trouverez les instructions de service et les fiches techniques concernant le USB Interface sur Internet sous:

[www.buerkert.fr](http://www.buerkert.fr) → Fiches techniques → Type 8694, 8696, 8791

### 3 UTILISATION ET FONCTIONNEMENT

#### 3.1 Consignes de sécurité



Avant de raccorder l'adaptateur de programmation, respecter :

- ▶ les consignes de sécurité et
  - ▶ les consignes d'emballage, de transport et de stockage,
- décrites dans les instructions de service de l'appareil qui doit être relié à l'adaptateur.

#### 3.2 Réglage de la tension de la CPU

Le réglage du commutateur sur l'adaptateur de programmation dépend du type d'appareil.

→ Conformément au « [Tableau 1](#) » régler la position du commutateur qui convient au type d'appareil sur l'adaptateur de programmation.

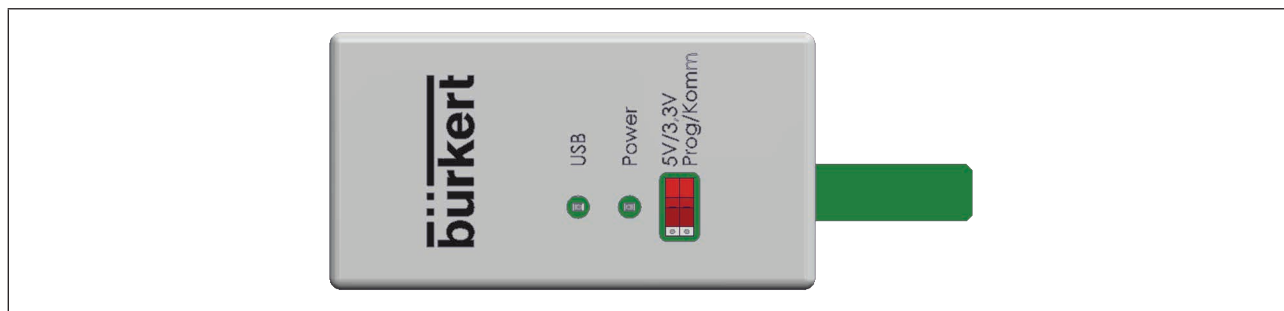


Figure 1 : Adaptateur de programmation


Type			Position du commutateur	
	5 V	3,3 V	Prog <sup>1)</sup>	Komm <sup>2)</sup>
8630	X			X
8635		X		X
8681	X			X
8692	X			X
8693	X			X
8694	X			X
8696	X			X
8791	X			X
8792	X			X
8793	X			X

Tableau 1 : Positions de commutation de l'adaptateur de programmation

<sup>1)</sup> La position du commutateur « Prog » est demandée par le logiciel PC « Update Tool ».

<sup>2)</sup> La position du commutateur « Komm » correspond au réglage de base nécessaire (indépendamment du type).

### 3.3 Relier l'adaptateur de programmation au PC et installer le pilote USB

#### 3.3.1 Télécharger le pilote USB

→ Télécharger le pilote USB « *burkert\_usb\_to\_serial\_adapter.inf* ».  
 (Téléchargement : [www.burkert.com](http://www.burkert.com) → Documentation → Types 8791 / 8694 / 8696).

#### 3.3.2 Installer le pilote USB

→ Relier l'interface USB au PC à l'aide du câble USB fourni.

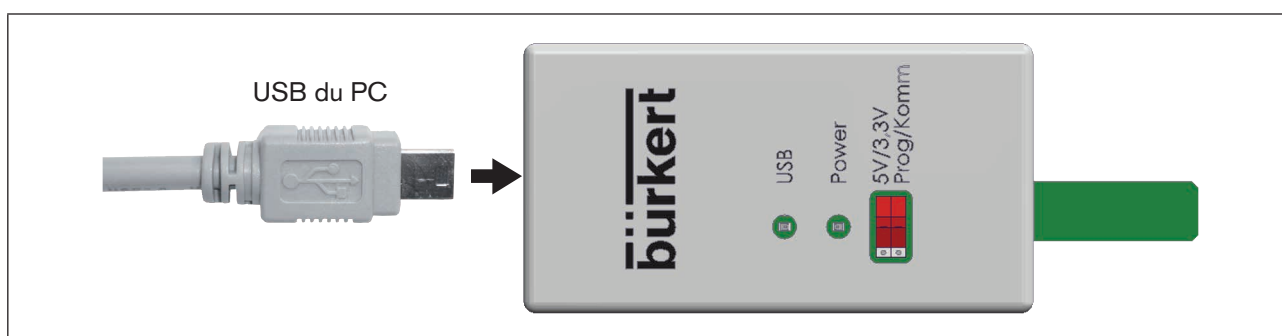


Figure 2 : Raccordement de l'adaptateur de programmation

L'interface USB se connecte au PC en tant que « nouveau matériel ». Le masque de saisie « *Assistant Matériel détecté* » s'affiche à l'écran.

→ Pour installer le pilote USB dans le masque de saisie, sélectionner la procédure « *Installer à partir d'une liste ou d'un emplacement spécifier* » et suivre les autres instructions de l'assistant (voir « [Figure 3](#) »).

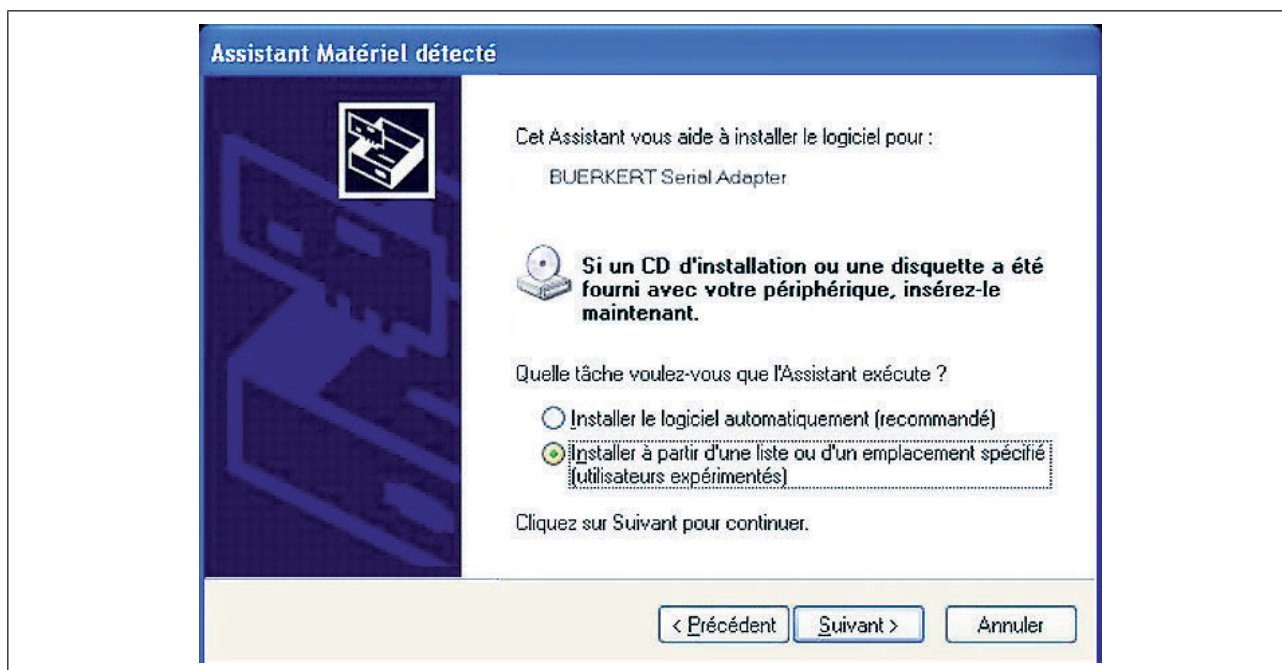


Figure 3 : Installation du pilote USB ; assistant logiciel

→ Indiquer le emplacement de mémoire pour le pilote USB dans le masque de saisie (voir « Figure 4 »). Sélectionner comme source le dossier dans lequel le pilote USB téléchargé a été déposé, comme cela est décrit au chapitre « 3.3.1 ».

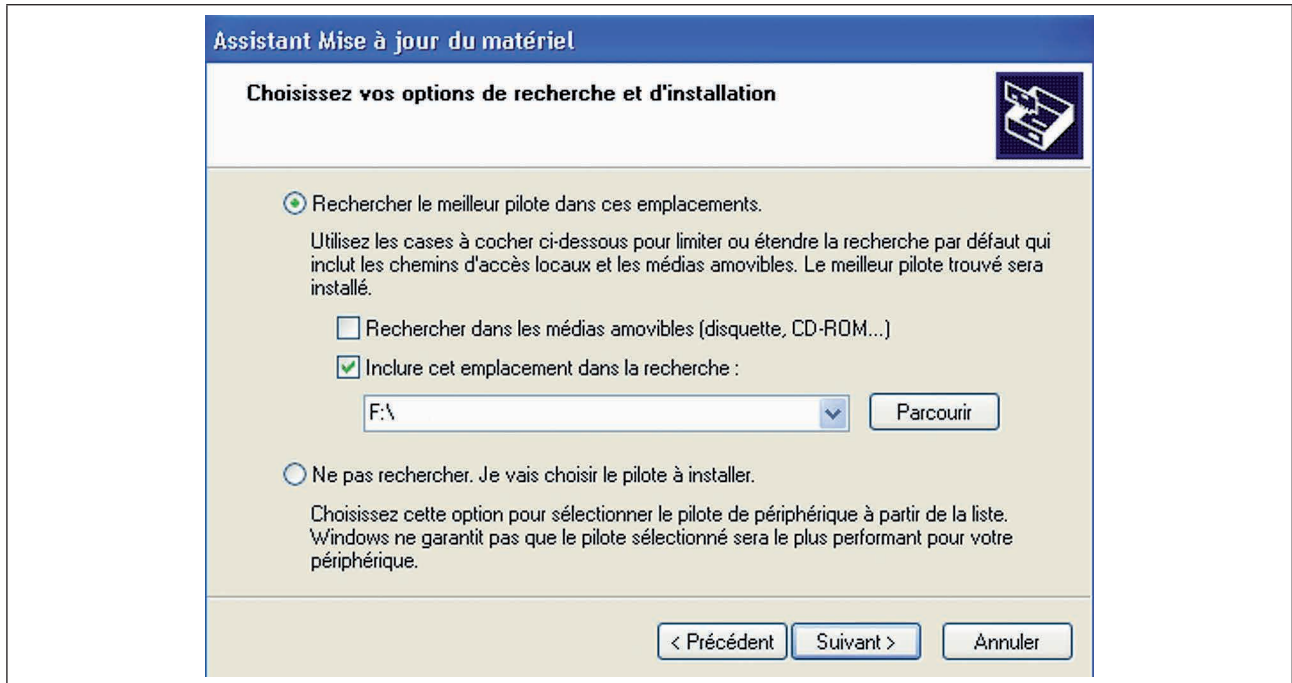


Figure 4 : Sélectionner le emplacement de mémoire pour le pilote USB

### 3.4 Relier l'adaptateur de programmation à l'appareil de Bürkert

Le type d'appareil détermine comment raccorder l'adaptateur de programmation à l'appareil de Bürkert (voir « Figure 5 : Types de raccordement »).

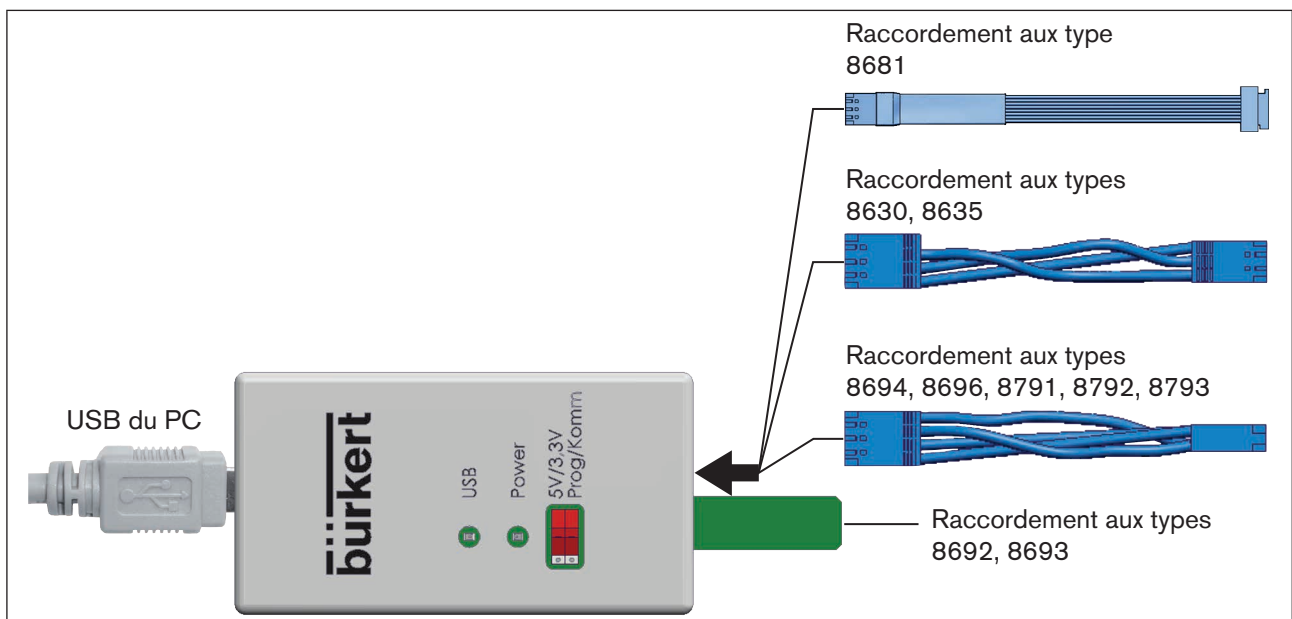


Figure 5 : Types de raccordement



